



Montagehandleiding

Minimal Brackets

kvadrat shade

Inhoud

1. Minimal
2. Minimal, kettingbediend
3. Minimal, gemotoriseerd
4. Minimal, Twin Pull
5. Minimal met installatieprofiel
6. Draad zijgeleiding
7. Verbindingssteun
8. Koppelstuk

Minimal installeren

Bij de montage van het rolgordijn moeten de volgende aspecten in acht worden genomen: het gewicht van het rolgordijn, de manier van monteren, het type rolgordijn en de staat van het montageoppervlak.

Het gewicht van het rolgordijnsysteem is afhankelijk van de gespecificeerde afmetingen en gekozen bedieningsoplossing. Een 50 cm gemotoriseerd rolgordijn met 2m Athos weegt ca. 2,2 kg .

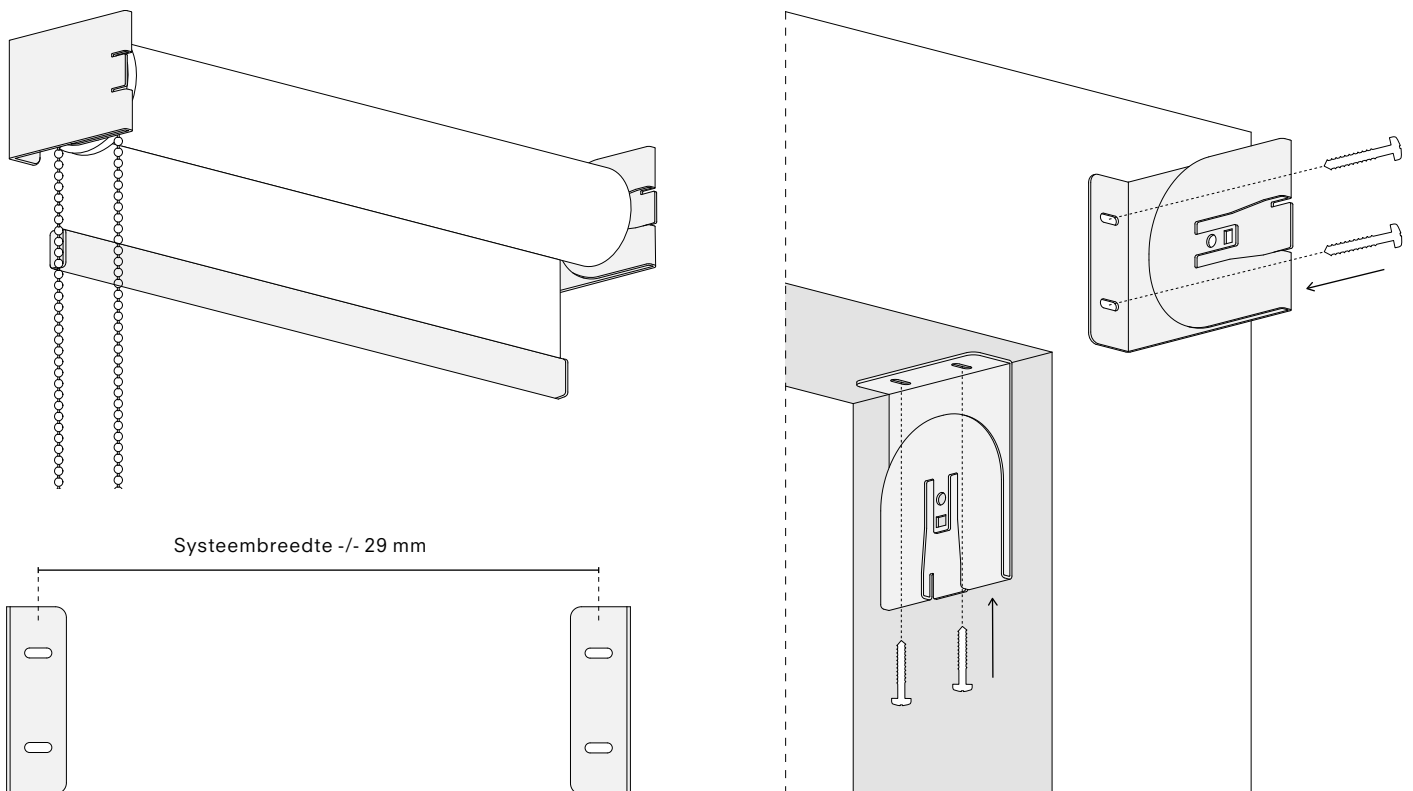
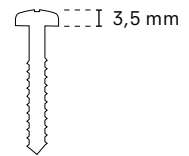
Voor een betonnen muur is het raadzaam om een gat van 6 mm te boren met een diepte van minimaal 45 mm, met een 6 mm plug en een schroef van 4x40 mm.

Voor een pleistermuur is het raadzaam om een metalen gipsplaatplug van 14 x 39 mm en een schroef van 4 x 40 mm te gebruiken.

Voor een poreuze muur is het raadzaam om een gat van 6 mm te boren met een diepte van minimaal 45 mm, met een 2-componenten injectiebevestiging en een schroef van 4x40 mm.

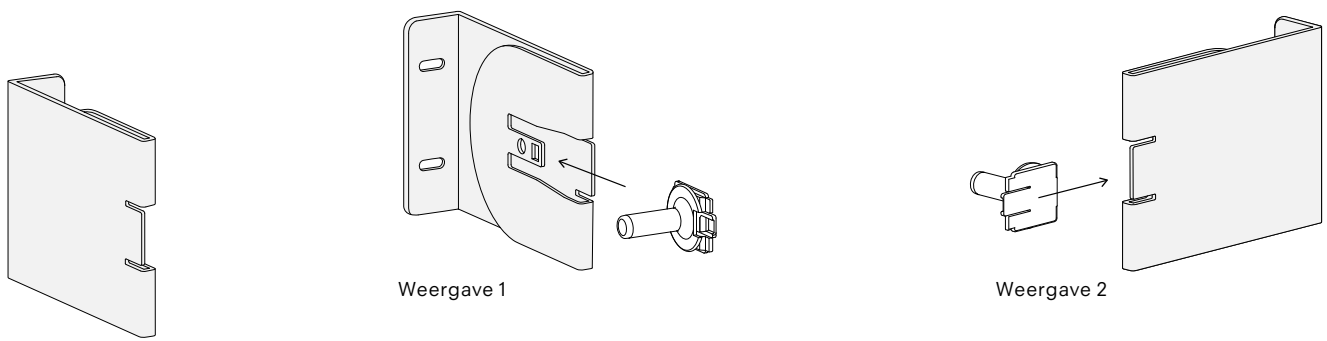
Let op: De bevestigingsoplossing(en) moet(en) worden beoordeeld door een vakman ter plaatse om er zeker van te zijn dat deze geschikt is voor het betreffende montageoppervlak.

Het rolgordijn moet perfect waterpas zijn. Zo niet dan kan het rolgordijn beschadigen als het wordt gebruikt.

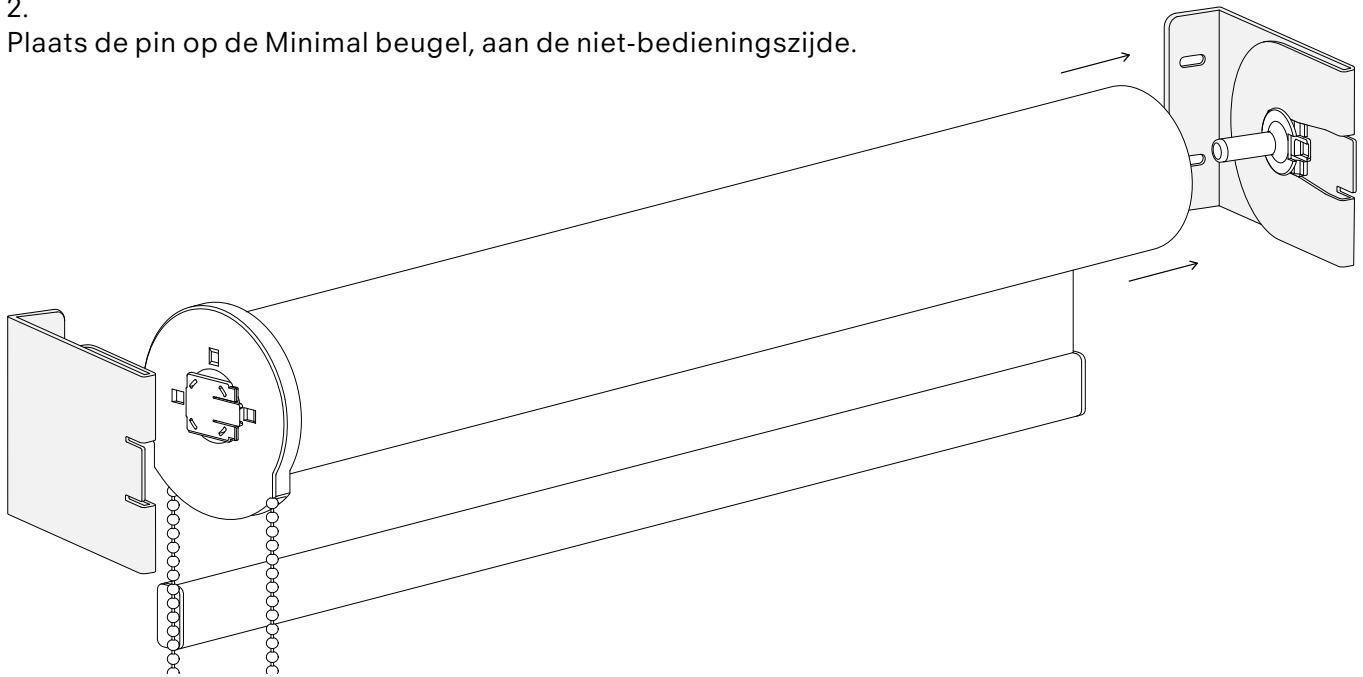


1. Bepaal de gewenste plaats en hoogte voor het rolgordijn. Markeer de positie van de schroeven in het midden van de sleufgaten (systeembreedte minus 29 mm).
Let op: De kop van de schroeven mag max. 3,5 mm hoogte zijn.

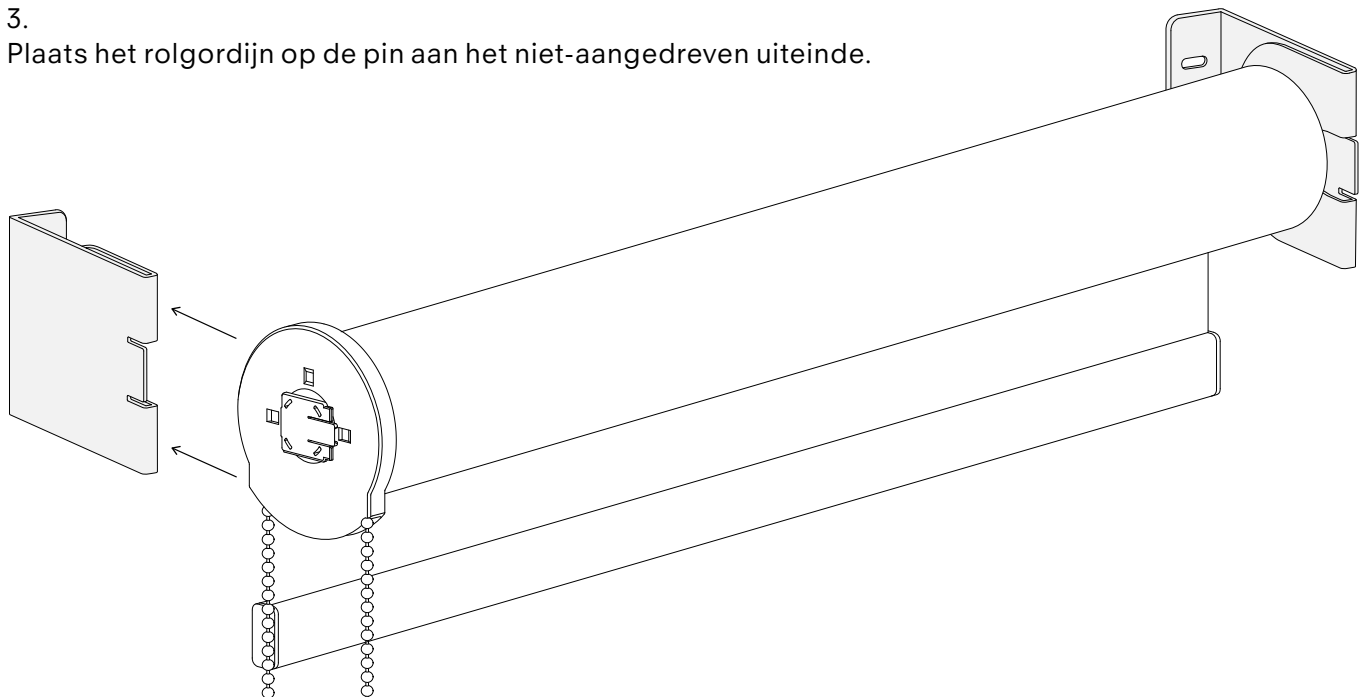
Minimal, kettingbediend



2.
Plaats de pin op de Minimal beugel, aan de niet-bedieningszijde.



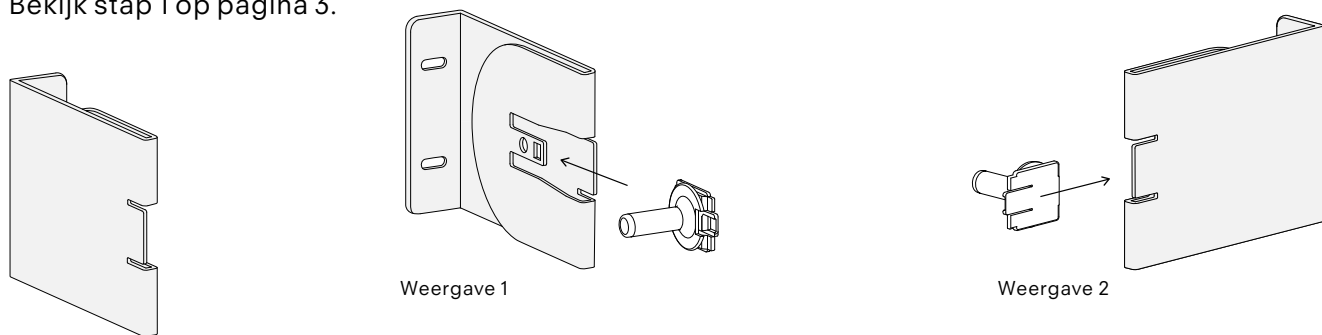
3.
Plaats het rolgordijn op de pin aan het niet-aangedreven uiteinde.



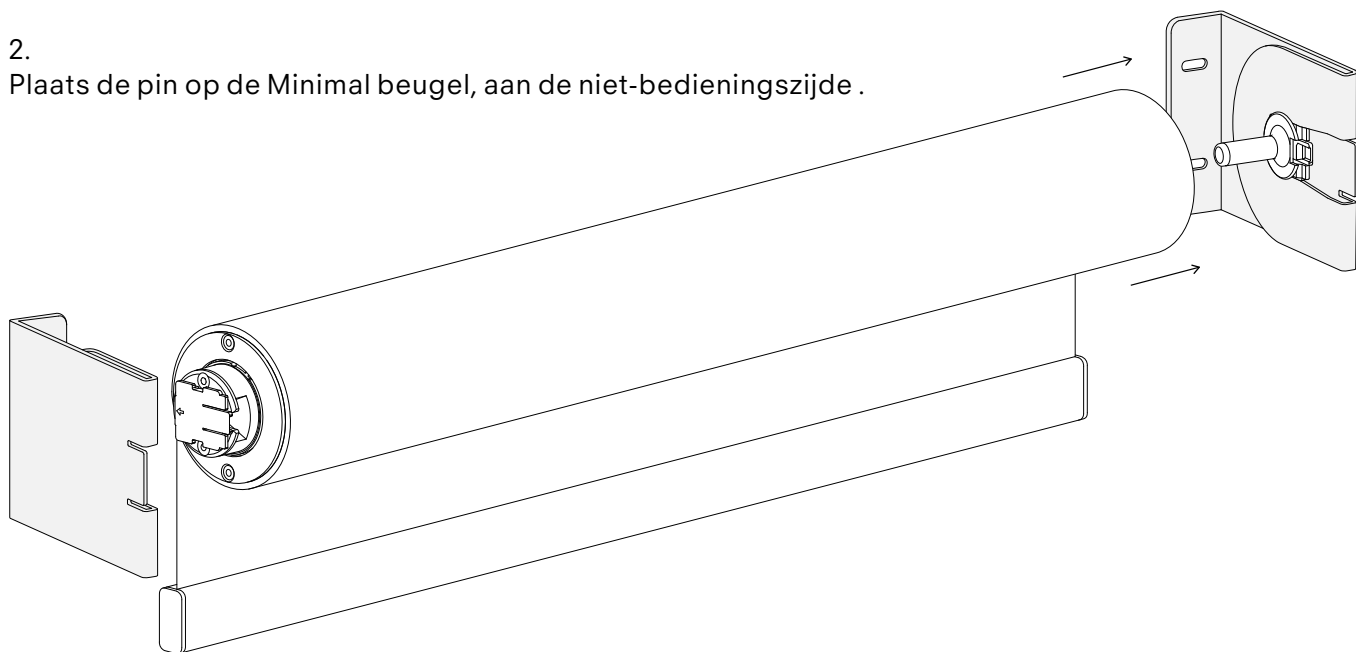
4.
Plaats de bedieningszijde van het rolgordijn in de beugel zodra het rolgordijn is vastgezet in de pin aan het niet-aangedreven uiteinde.

Minimal, gemotoriseerd

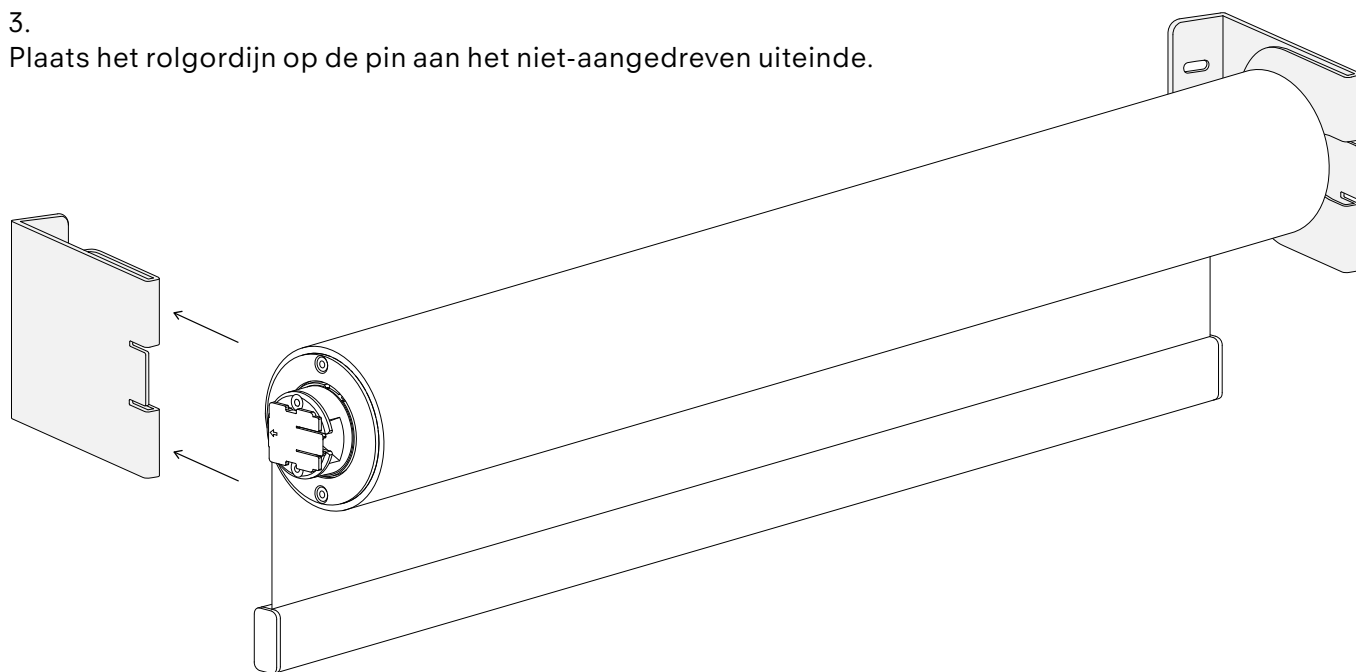
1.
Bekijk stap 1 op pagina 3.



2.
Plaats de pin op de Minimal beugel, aan de niet-bedieningszijde .



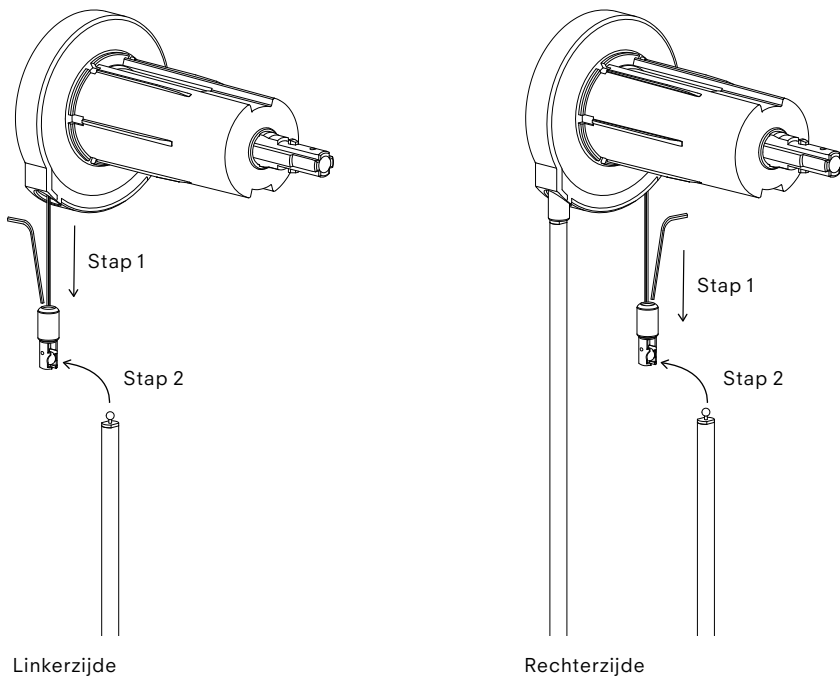
3.
Plaats het rolgordijn op de pin aan het niet-aangedreven uiteinde.



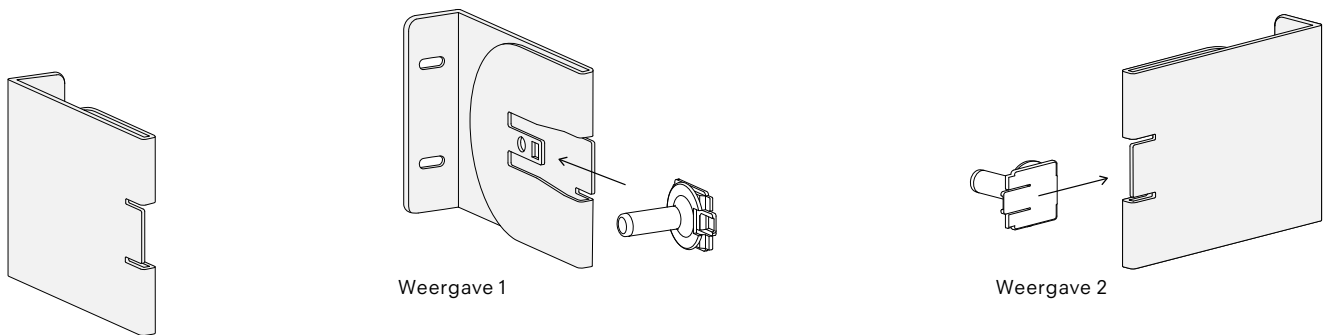
4.
Plaats de bedieningszijde van het rolgordijn in de beugel zodra het rolgordijn is vastgezet in de pin aan het niet-aangedreven uiteinde.

Minimal, Twin Pull

1.
Bekijk stap 1 op pagina 3.

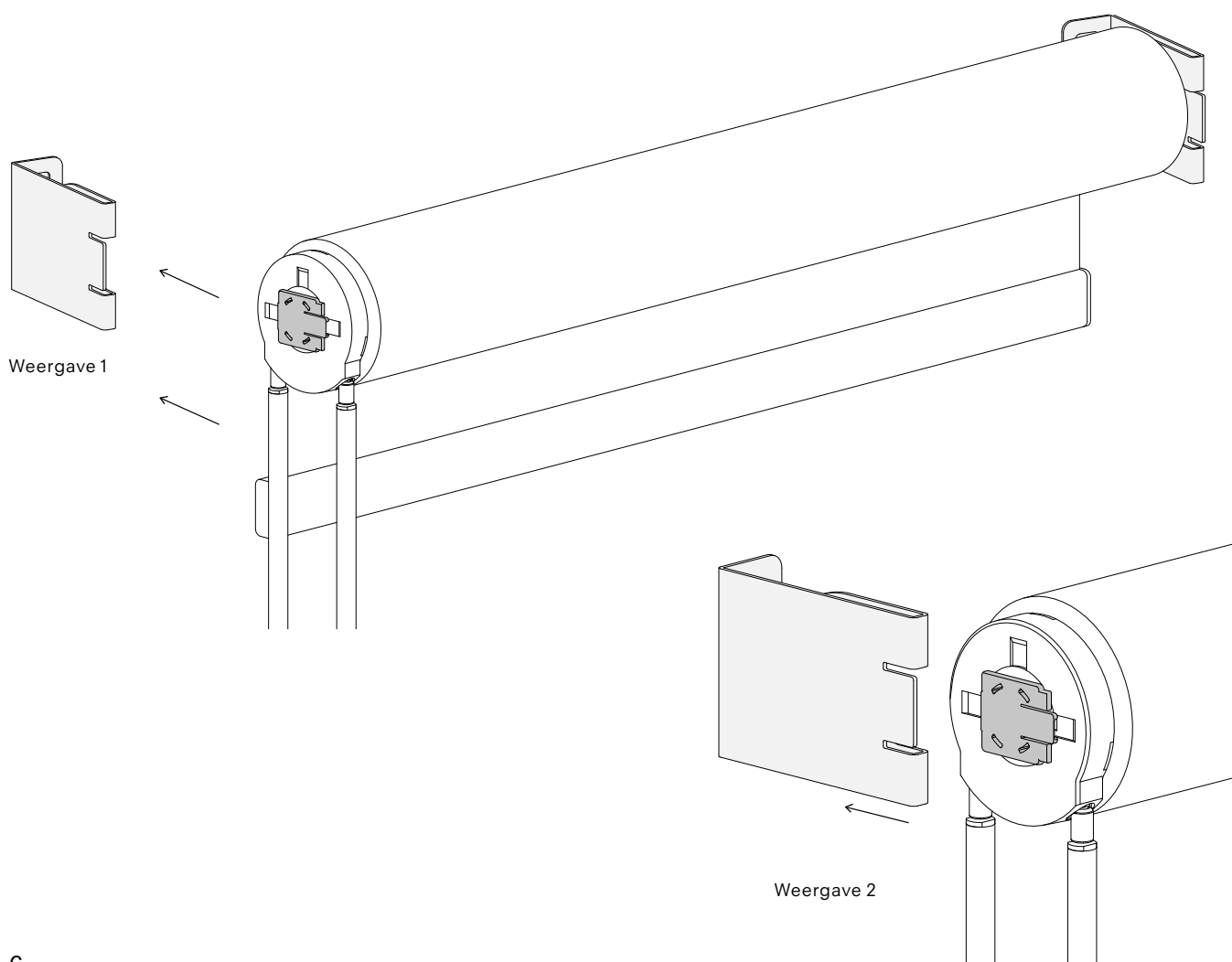


2.
Duw de connector naar beneden om de afdekking op te tillen. Klik de kogel aan de bovenkant van de staaf in de connector en schuif de afdekking terug over de connector.



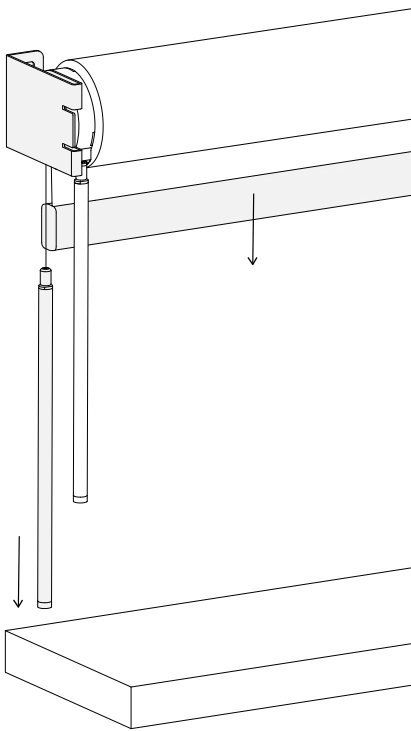
3.
Plaats de pin op de Minimal beugel, aan de niet-bedieningszijde.

Minimal, Twin Pull

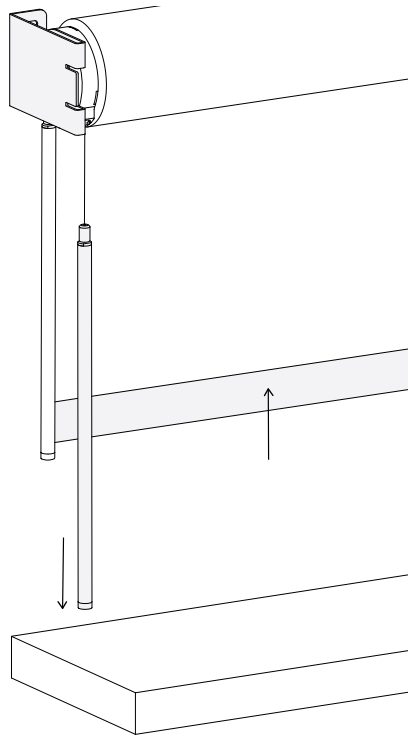


6. Plaats de bedieningszijde van het rolgordijn in de beugel zodra het rolgordijn is vastgezet in de pin aan het niet-aangedreven uiteinde.

Minimal, Twin Pull



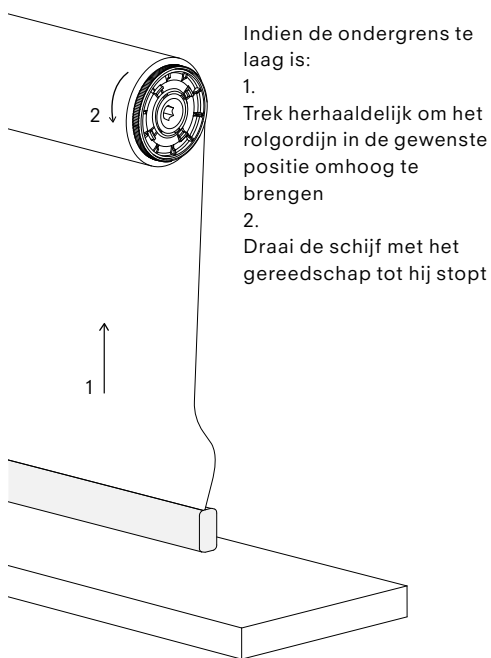
Rolgordijn omlaag



Rolgordijn omhoog

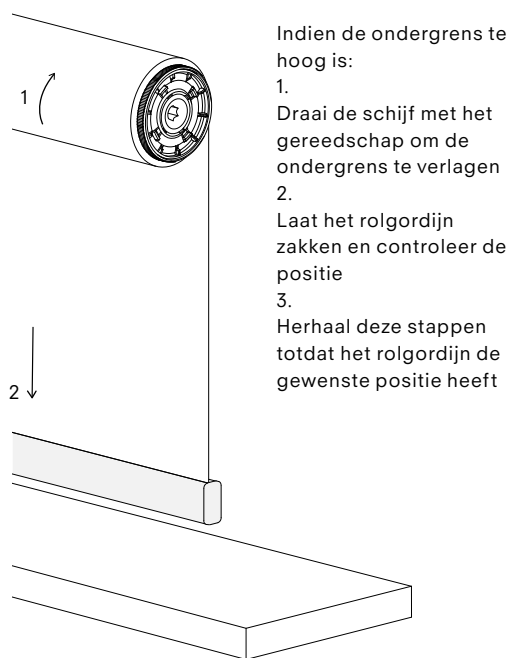
7.
Trek aan een van de staven om het rolgordijn omhoog of omlaag te brengen.

Onderste limiet instellen



Indien de ondergrens te laag is:
1. Trek herhaaldelijk om het rolgordijn in de gewenste positie omhoog te brengen
2. Draai de schijf met het gereedschap tot hij stopt

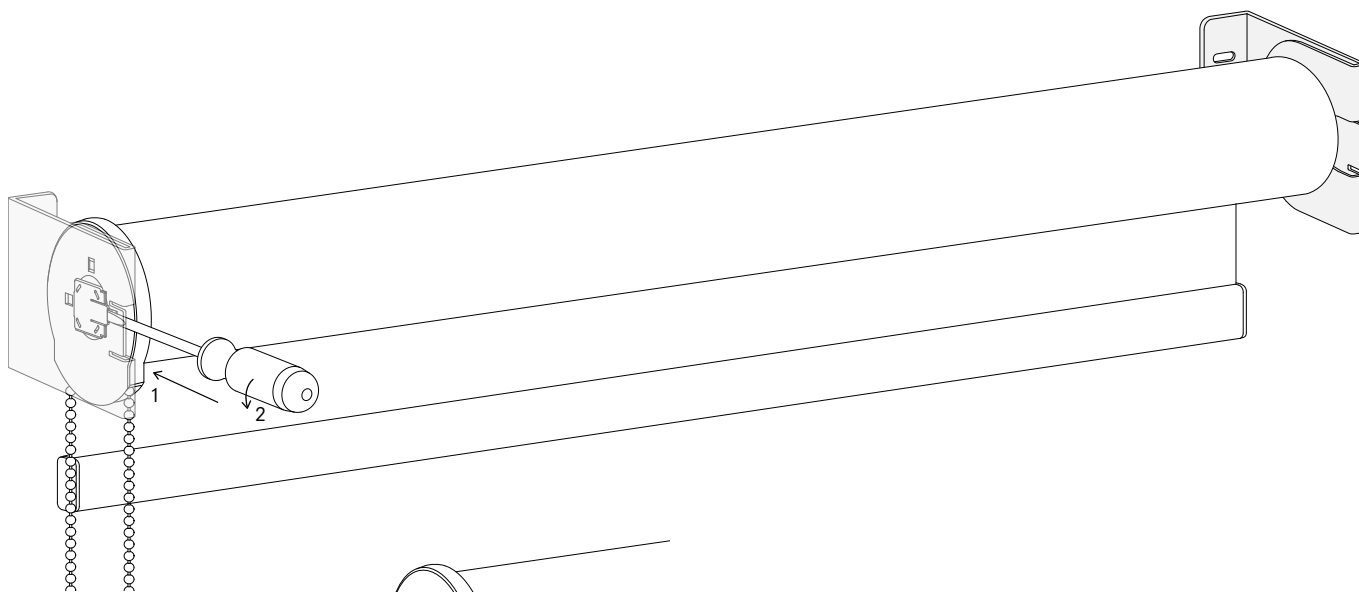
Onderste limiet omhoog



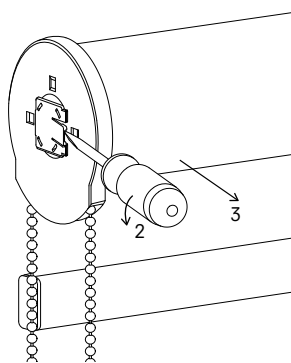
Indien de ondergrens te hoog is:
1. Draai de schijf met het gereedschap om de ondergrens te verlagen
2. Laat het rolgordijn zakken en controleer de positie
3. Herhaal deze stappen totdat het rolgordijn de gewenste positie heeft

Onderste limiet omlaag

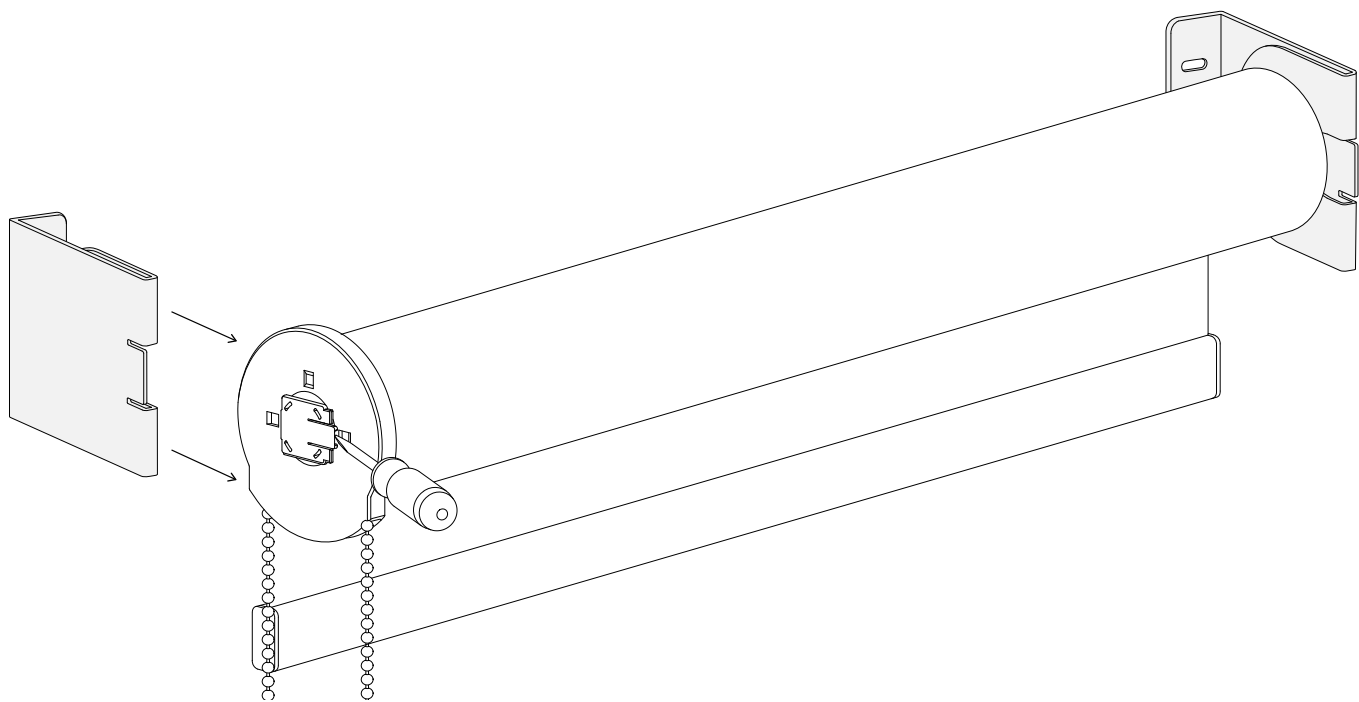
Minimal verwijderen



Weergave 1



Weergave 2



5. Plaats een schroevendraaier tussen de beugel en het mechanisme om het rolgordijn uit de beugels te verwijderen. Draai de schroevendraaier lichtjes om het mechanisme en het rolgordijn naar buiten te halen.

Minimal met installatieprofiel

Bij de montage van het rolgordijn moeten de volgende aspecten in acht worden genomen: het gewicht van het rolgordijn, de manier van monteren, het type rolgordijn en de staat van het montageoppervlak.

Het gewicht van het rolgordijnsysteem is afhankelijk van de gespecificeerde afmetingen en gekozen bedieningsoplossing. Een 50 cm gemotoriseerd rolgordijn met 2m Athos weegt ca. 2,2 kg .

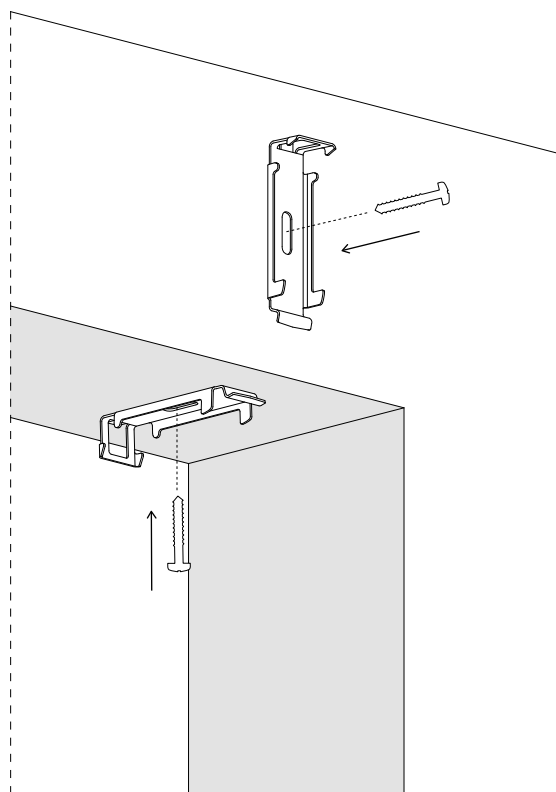
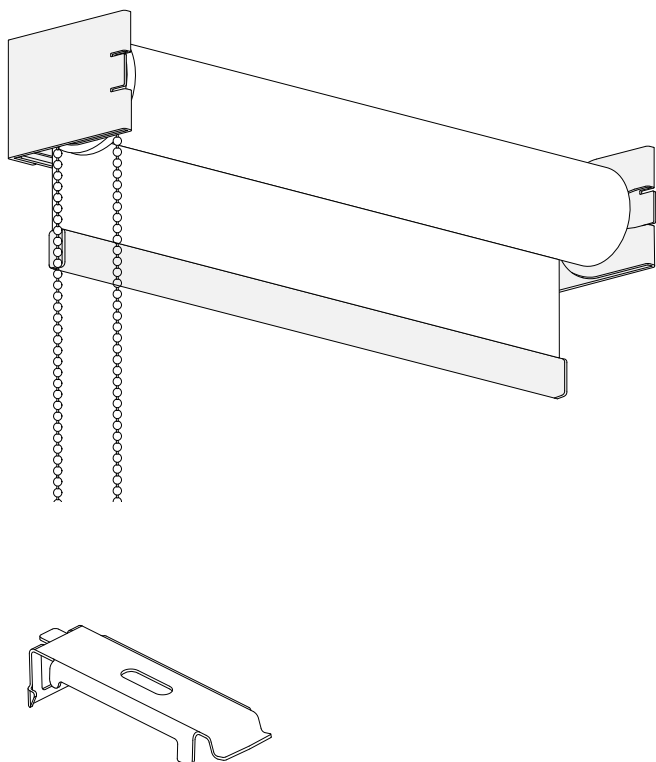
Voor een betonnen muur is het raadzaam om een gat van 6 mm te boren met een diepte van minimaal 45 mm, met een 6 mm plug en een schroef van 4x40 mm.

Voor een pleistermuur is het raadzaam om een metalen gipsplaatplug van 14 x 39 mm en een schroef van 4 x 40 mm te gebruiken.

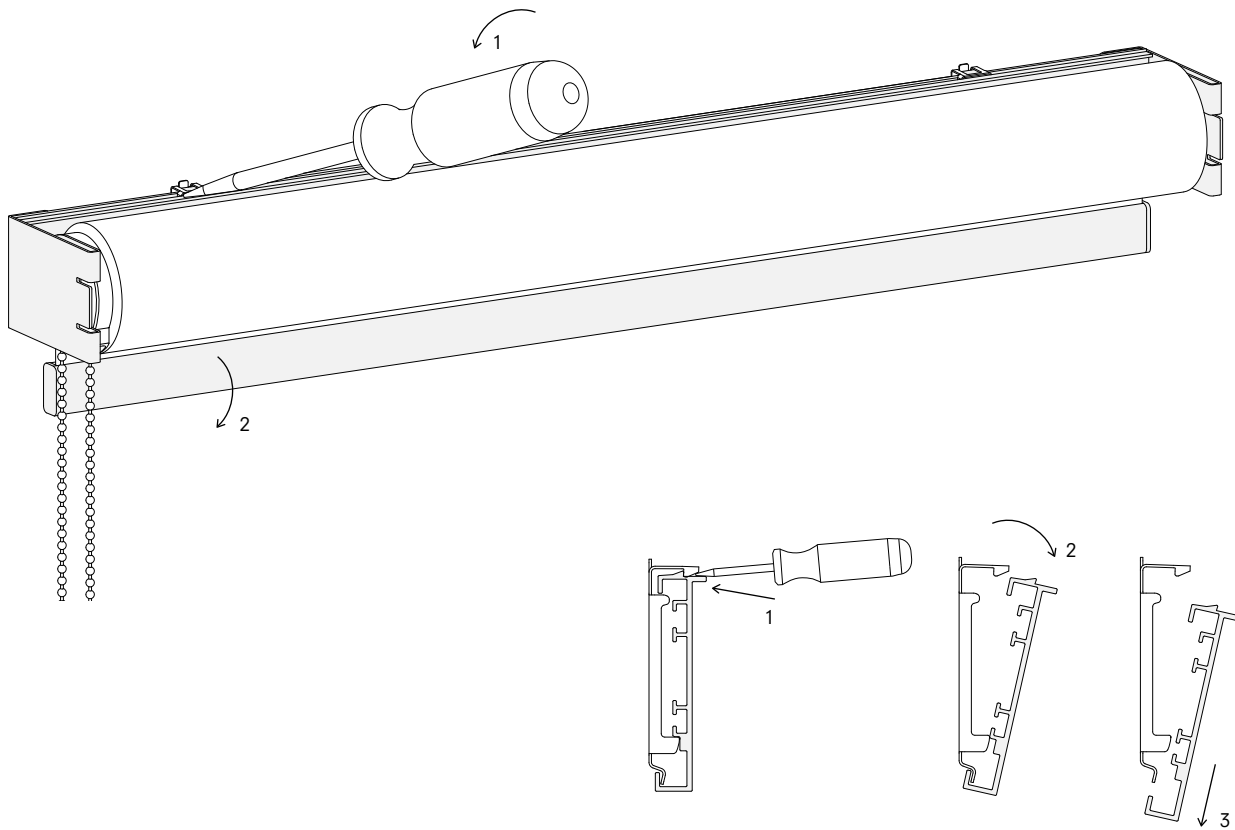
Voor een poreuze muur is het raadzaam om een gat van 6 mm te boren met een diepte van minimaal 45 mm, met een 2-componenten injectiebevestiging en een schroef van 4x40 mm.

Let op: De bevestigingsoplossing(en) moet(en) worden beoordeeld door een vakman ter plaatse om er zeker van te zijn dat deze geschikt is voor het betreffende montageoppervlak.

Het installatieprofiel moet perfect waterpas zijn. Zo niet dan kan het rolgordijn beschadigen als het wordt gebruikt.



Minimal met installatieprofiel verwijderen



1. Plaats een schroevendraaier tussen de beugel en het profiel om het profiel van de beugels te verwijderen. Draai de schroevendraaier lichtjes totdat het profiel van de beugel loskomt.

Draad zijgeleiding installeren

Bij de montage van het rolgordijn moeten de volgende aspecten in acht worden genomen: het gewicht van het rolgordijn, de manier van monteren, het type rolgordijn en de staat van het montageoppervlak.

Het gewicht van het rolgordijnsysteem is afhankelijk van de gespecificeerde afmetingen en gekozen bedieningsoplossing. Een 50 cm gemotoriseerd rolgordijn met 2m Athos weegt ca. 2,2 kg .

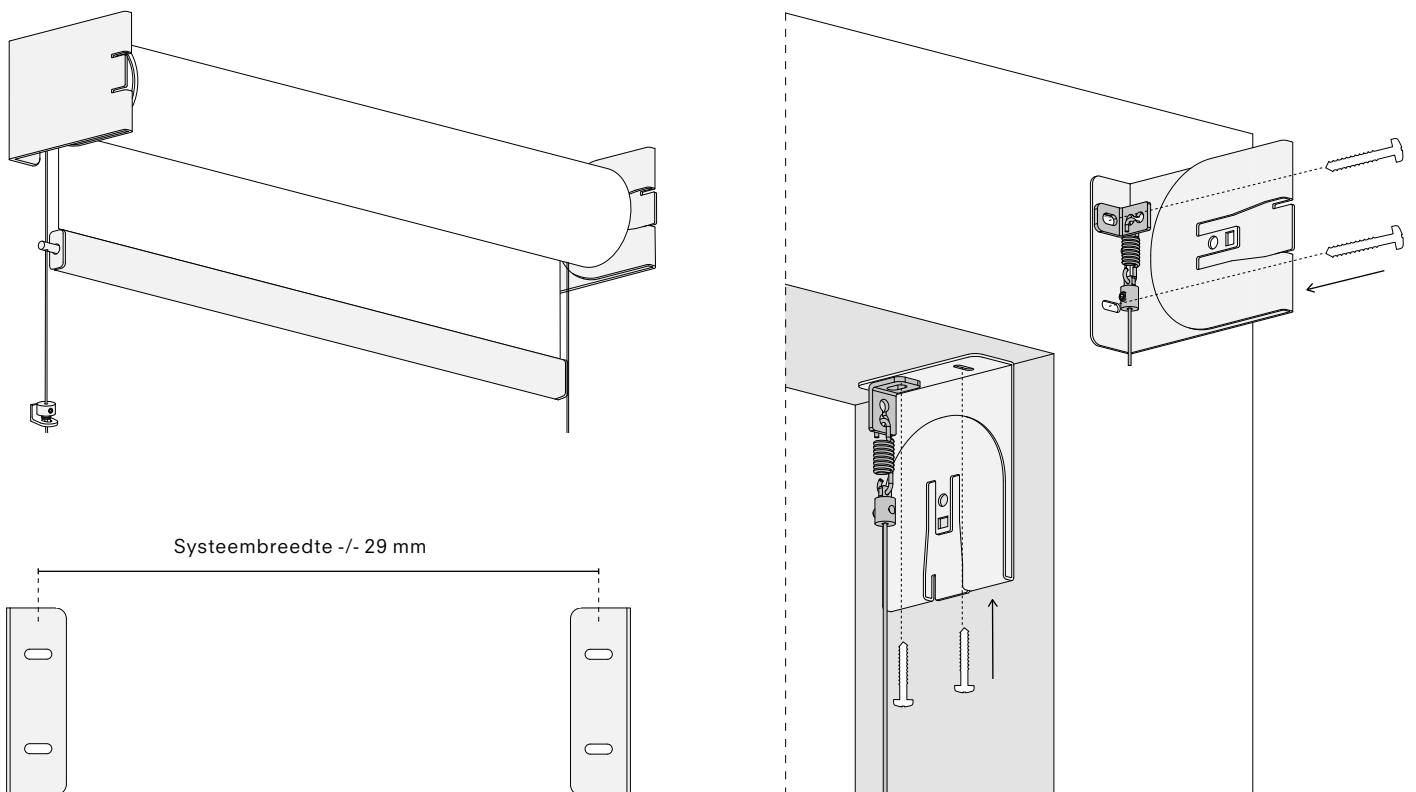
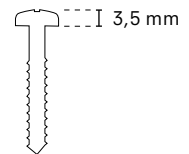
Voor een betonnen muur is het raadzaam om een gat van 6 mm te boren met een diepte van minimaal 45 mm, met een 6 mm plug en een schroef van 4x40 mm.

Voor een pleistermuur is het raadzaam om een metalen gipsplaatplug van 14 x 39 mm en een schroef van 4 x 40 mm te gebruiken.

Voor een poreuze muur is het raadzaam om een gat van 6 mm te boren met een diepte van minimaal 45 mm, met een 2-componenten injectiebevestiging en een schroef van 4x40 mm.

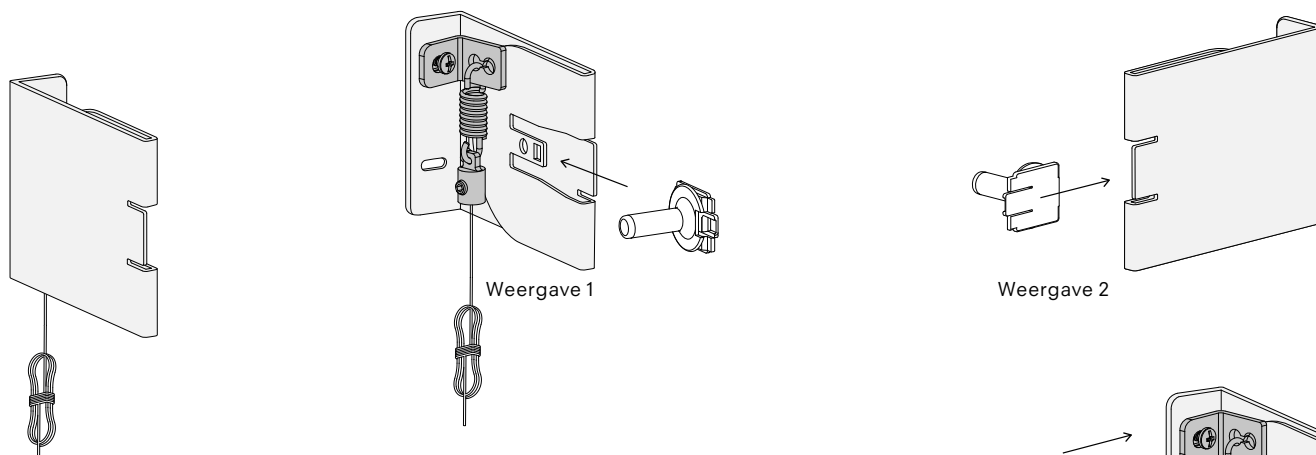
Let op: De bevestigingsoplossing(en) moet(en) worden beoordeeld door een vakman ter plaatse om er zeker van te zijn dat deze geschikt is voor het betreffende montageoppervlak.

Het rolgordijn moet perfect waterpas zijn. Zo niet dan kan het rolgordijn beschadigen als het wordt gebruikt.

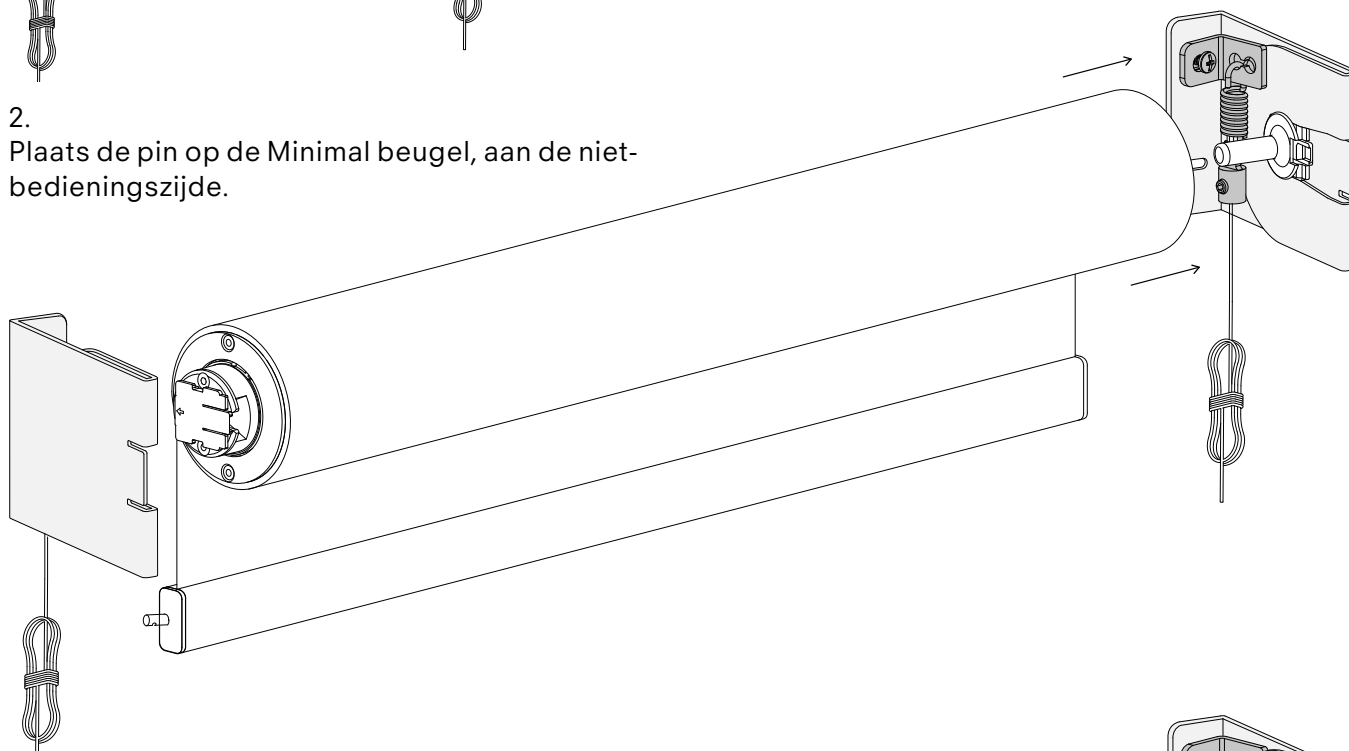


1. Bepaal de gewenste plaats en hoogte van het Minimal rolgordijn.
Markeer de positie van de schroeven in het midden van de sleufgaten (systeembreedte minus 29 mm).
Bevestig de draadzijgeleiding aan de Minimal beugel volgens de illustratie.
Let op: De kop van de schroeven mag max. 3,5 mm hoogte zijn

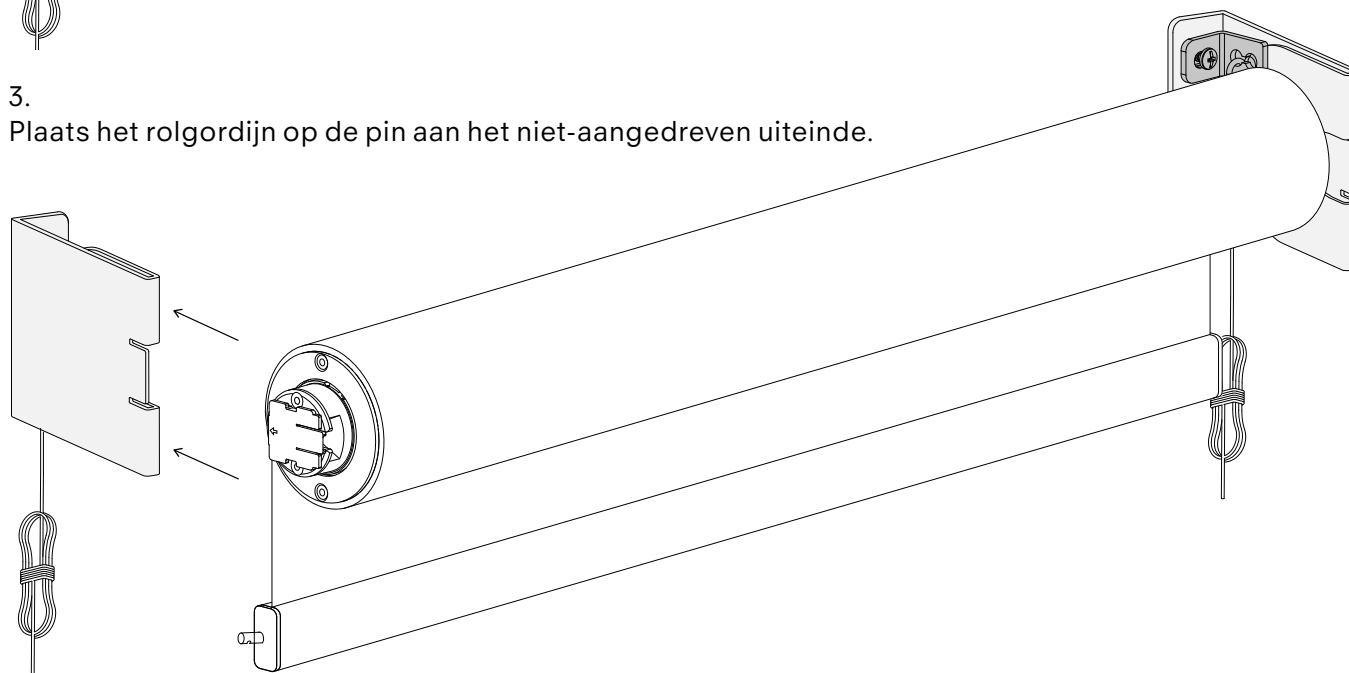
Draad zijgeleiding installeren



2. Plaats de pin op de Minimal beugel, aan de niet-bedieningszijde.

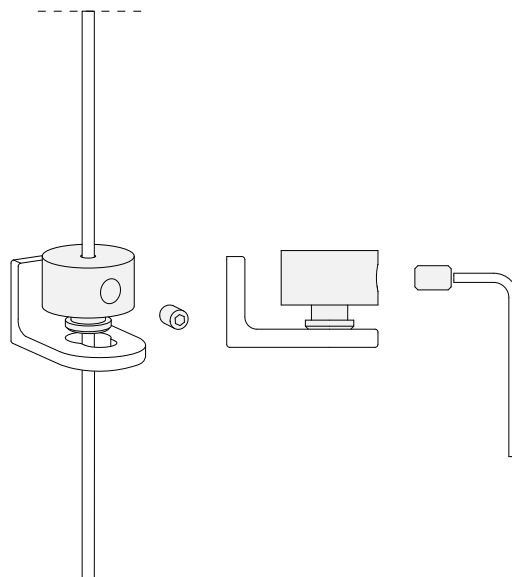
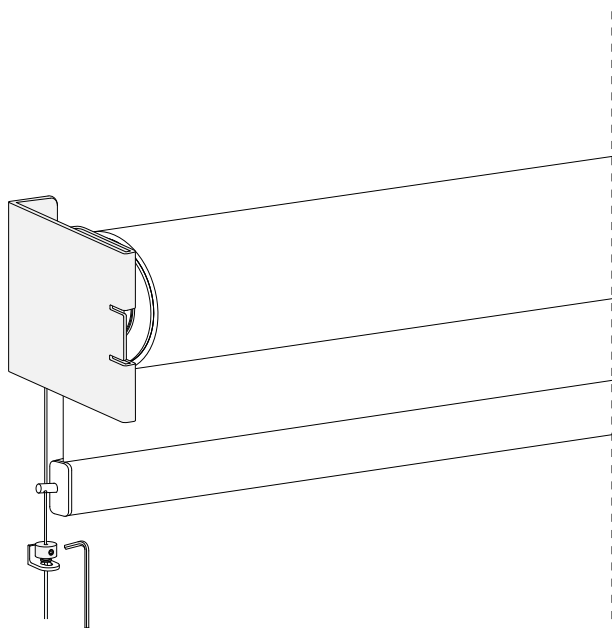


3. Plaats het rolgordijn op de pin aan het niet-aangedreven uiteinde.



4. Plaats de bedieningszijde van het rolgordijn in de beugel zodra het rolgordijn is vastgezet in de pin aan het niet-aangedreven uiteinde.

Draad zijgeleiding installeren

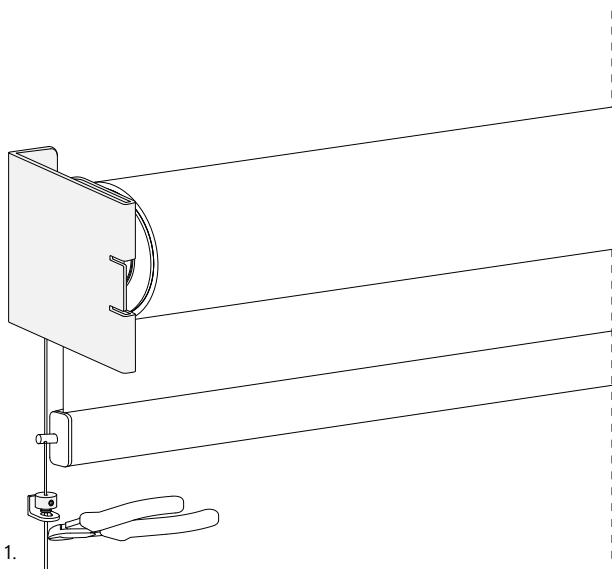


5

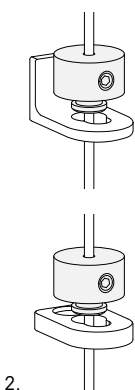
Leid de draad door de kabelhouder en de vloer- of wandkabelbeugel.

Monteer de vloer- of wandkabelbeugel op de gewenste positie.

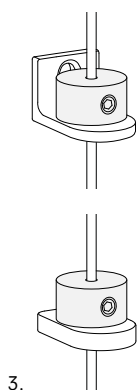
Houd een afstand van 4 mm aan tussen de fixateur en de beugel en draai de schroef van de kabelfixateur vast. Deze afstand is belangrijk voor een veilige kabelspanning.



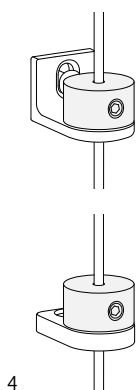
1. Knip de draad door
2. klik de fixateur in de beugel
3. Schuif de fixateur naar voren
4. Schuif deze naar voren tot de positie in stap 5
5. Schuif de fixateur omhoog
6. Bevestig het veiligheidsplaatje tussen de beugel en de fixateur
7. Gebruiksklaar



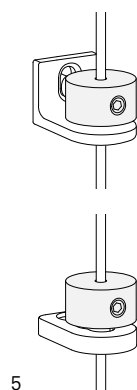
2.



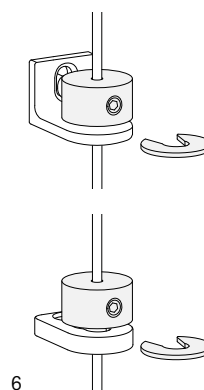
3.



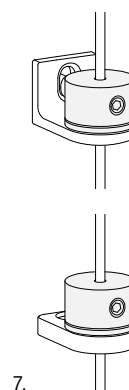
4.



5.



6.



7.

Verbindingssteun installeren

Bij de montage van het rolgordijn moeten de volgende aspecten in acht worden genomen: het gewicht van het rolgordijn, de manier van monteren, het type rolgordijn en de staat van het montageoppervlak.

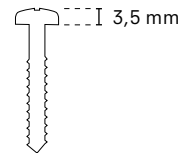
Het gewicht van het rolgordijnsysteem is afhankelijk van de gespecificeerde afmetingen en gekozen bedieningsoplossing. Een 50 cm gemotoriseerd rolgordijn met 2m Athos weegt ca. 2,2 kg .

Voor een betonnen muur is het raadzaam om een gat van 6 mm te boren met een diepte van minimaal 45 mm, met een 6 mm plug en een schroef van 4x40 mm.

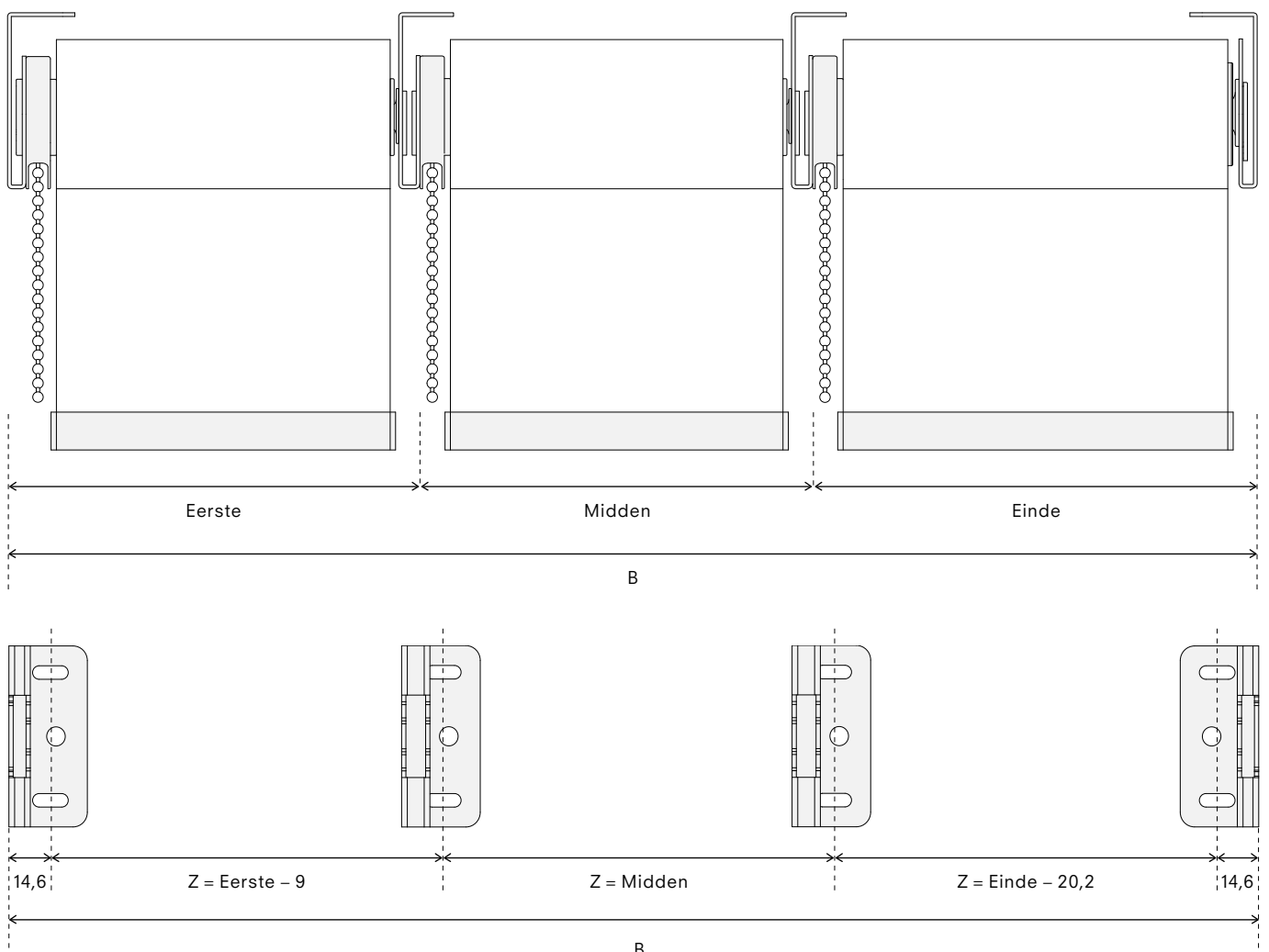
Voor een pleistermuur is het raadzaam om een metalen gipsplaatplug van 14 x 39 mm en een schroef van 4 x 40 mm te gebruiken.

Voor een poreuze muur is het raadzaam om een gat van 6 mm te boren met een diepte van minimaal 45 mm, met een 2-componenten injectiebevestiging en een schroef van 4x40 mm.

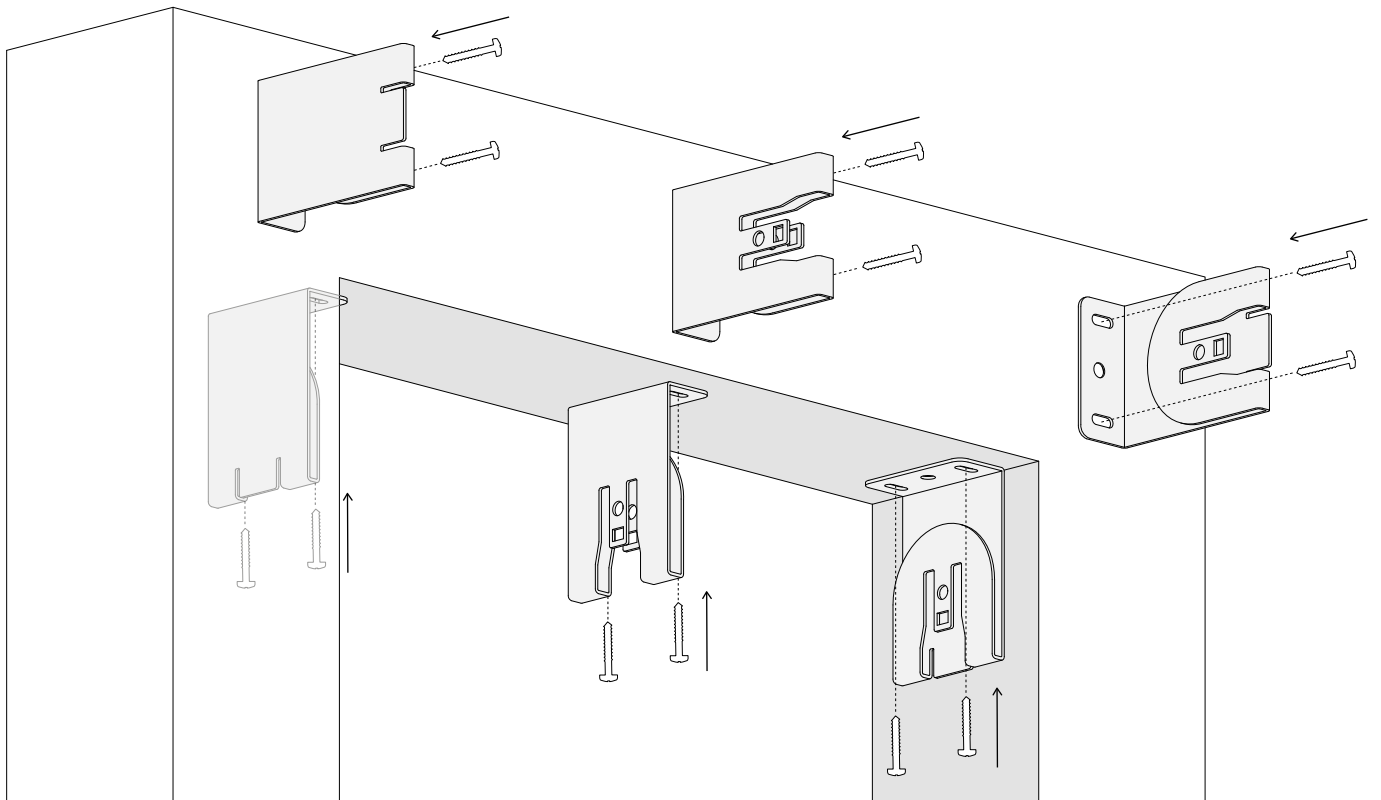
Let op: De bevestigingsoplossing(en) moet(en) worden beoordeeld door een vakman ter plaatse om er zeker van te zijn dat deze geschikt is voor het betreffende montageoppervlak.



Het rolgordijn moet perfect waterpas zijn. Zo niet dan kan het rolgordijn beschadigen als het wordt gebruikt.

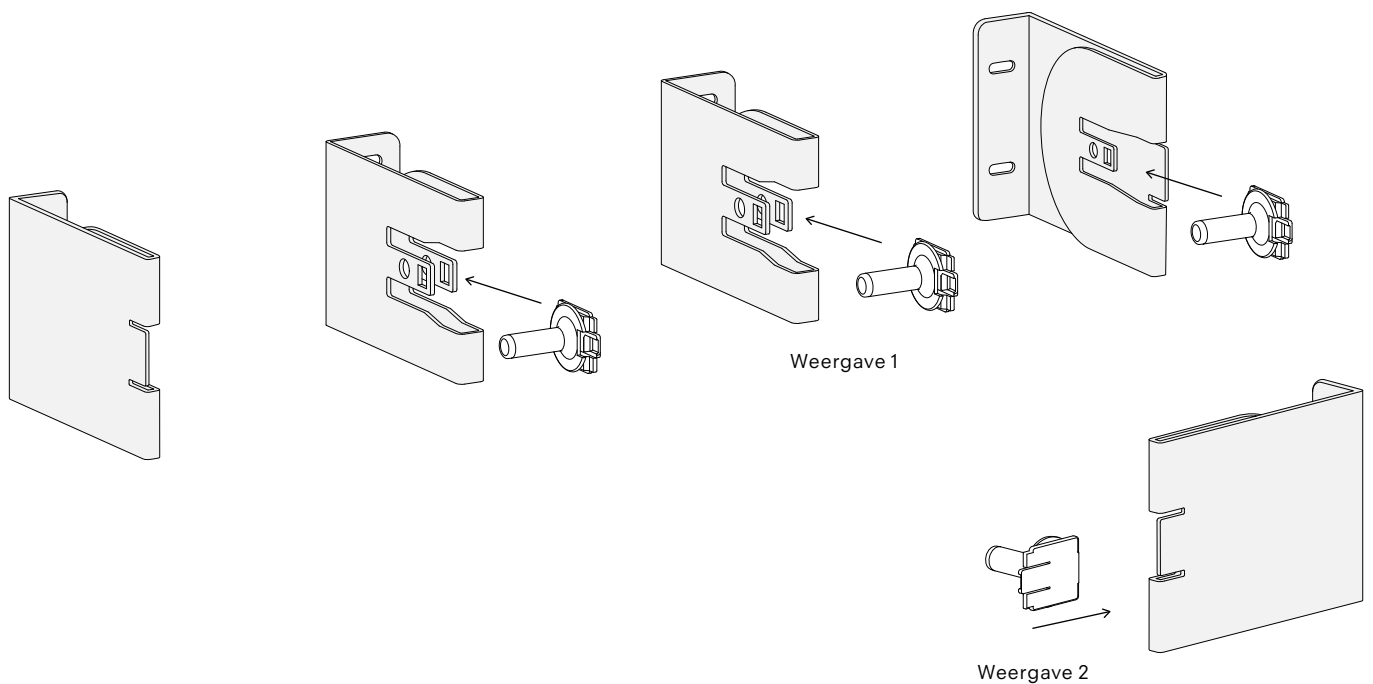


Verbindingssteun installeren



1.

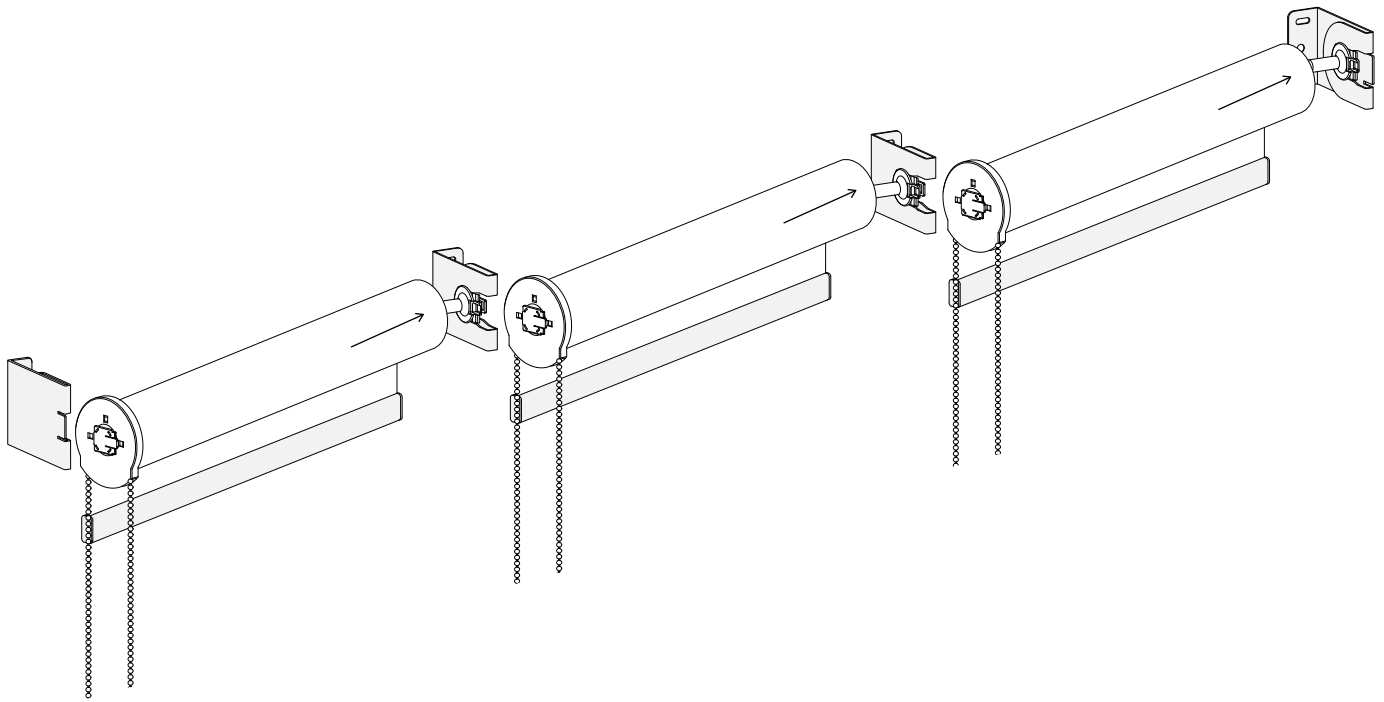
Bepaal de gewenste plaats en hoogte van het rolgordijn.
Markeer de positie van de schroeven in het midden van de sleufgaten.
Let op: De kop van de schroeven mag max. 3,5 mm hoogte zijn.



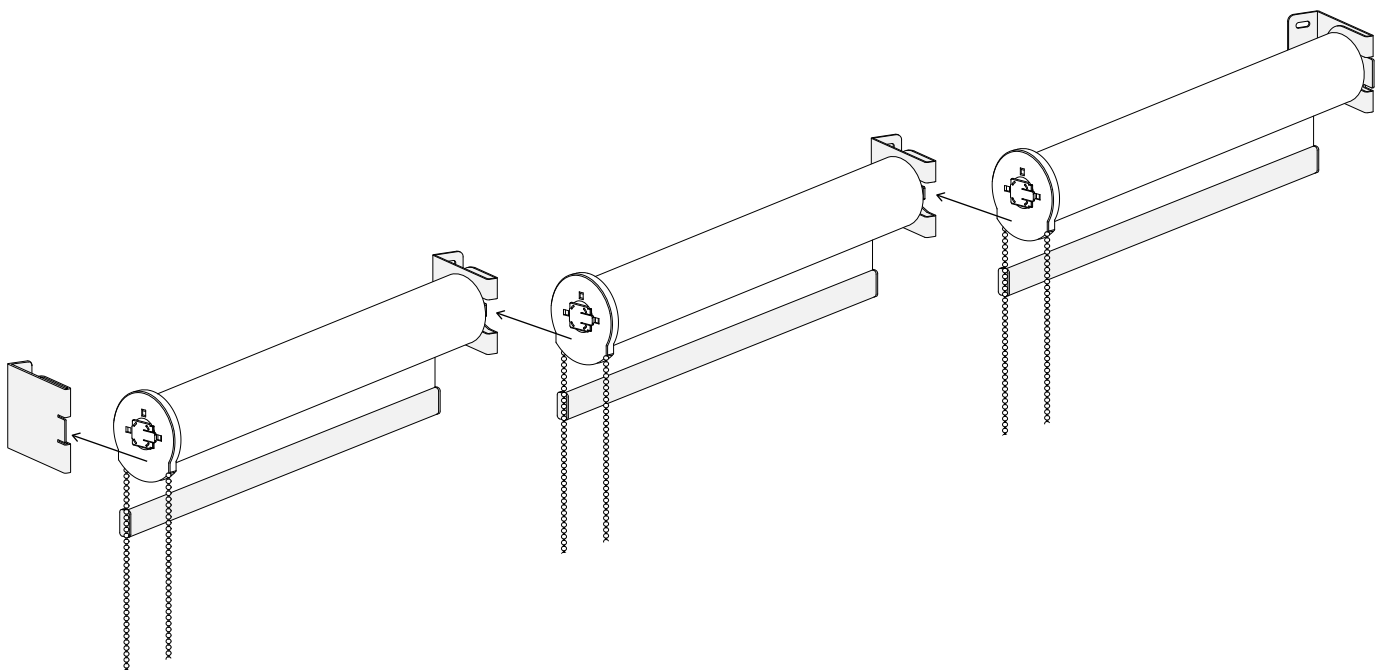
2.

Plaats de pinnen aan de niet-bedieningszijde in de beugels.

Verbindingssteun installeren

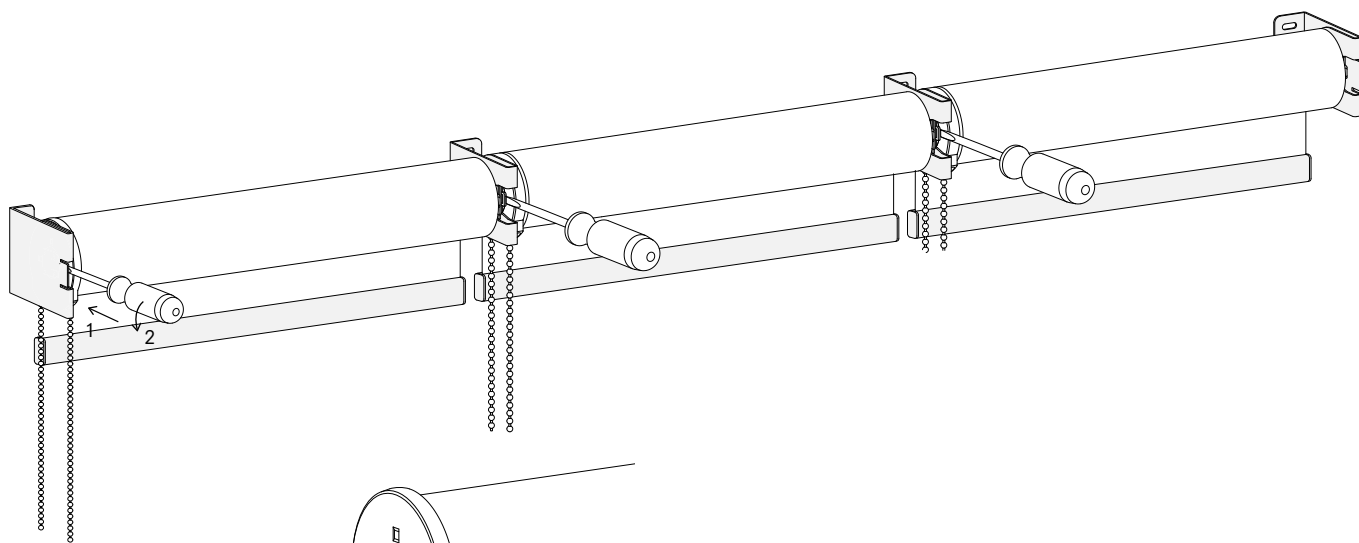


3.
Plaats het rolgordijn op de pin aan het niet-aangedreven uiteinde.

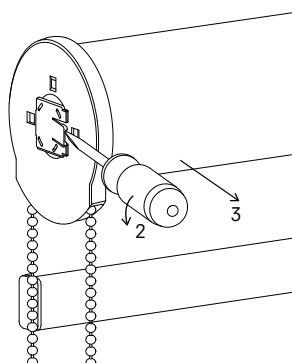


4.
Plaats de bedieningszijde van het rolgordijn in de beugel zodra het rolgordijn is vastgezet in de pin aan het niet-aangedreven uiteinde.

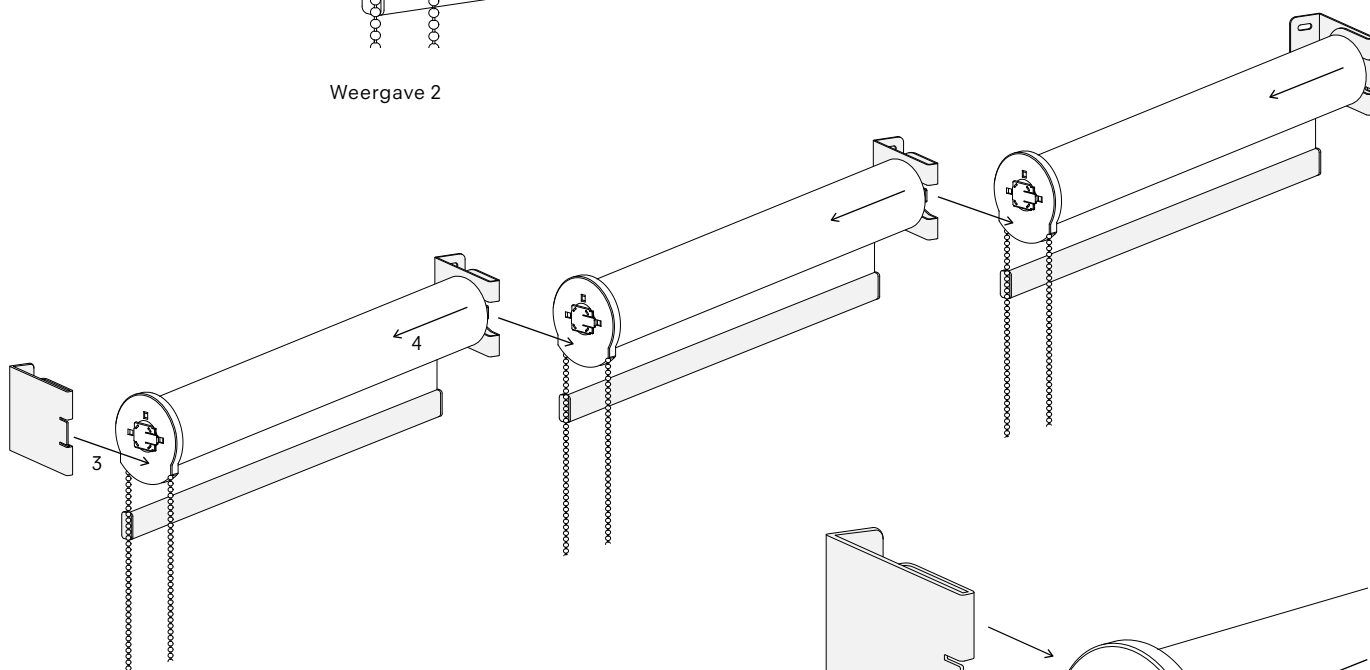
Verbindingssteun verwijderen



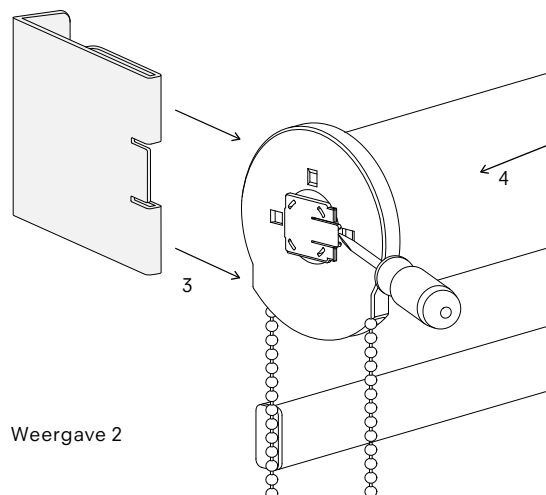
Weergave 1



Weergave 2



Weergave 1



Weergave 2

1. Plaats een schroevendraaier tussen de beugel en het mechanisme om het rolgordijn uit de beugel te verwijderen. Draai de schroevendraaier lichtjes om het mechanisme en het rolgordijn naar buiten te halen.

Koppelstuk installeren

Bij de montage van het rolgordijn moeten de volgende aspecten in acht worden genomen: het gewicht van het rolgordijn, de manier van monteren, het type rolgordijn en de staat van het montageoppervlak.

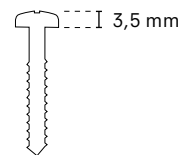
Het gewicht van het rolgordijnsysteem is afhankelijk van de gespecificeerde afmetingen en gekozen bedieningsoplossing. Een 50 cm gemotoriseerd rolgordijn met 2m Athos weegt ca. 2,2 kg .

Voor een betonnen muur is het raadzaam om een gat van 6 mm te boren met een diepte van minimaal 45 mm, met een 6 mm plug en een schroef van 4x40 mm.

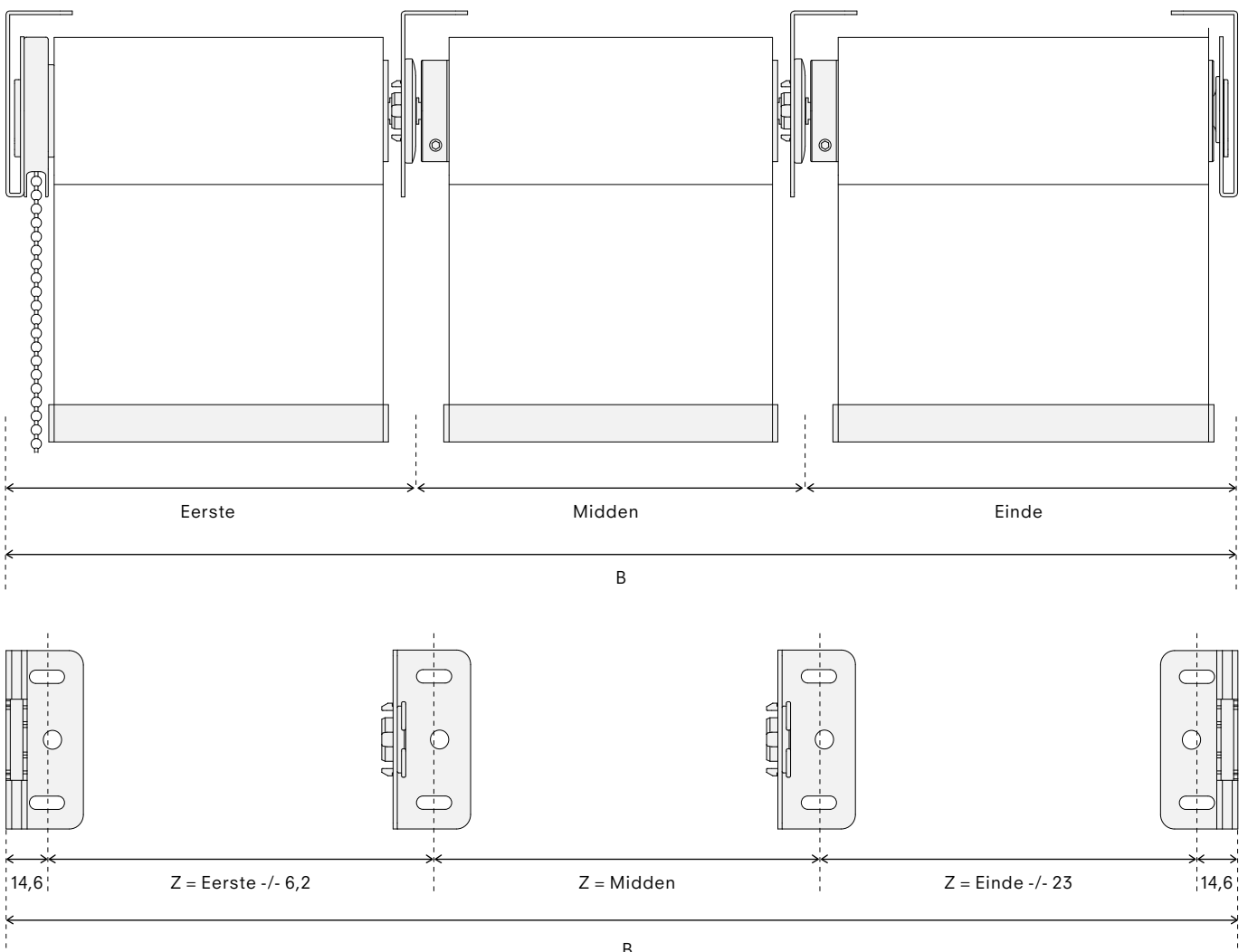
Voor een pleistermuur is het raadzaam om een metalen gipsplaatplug van 14 x 39 mm en een schroef van 4 x 40 mm te gebruiken.

Voor een poreuze muur is het raadzaam om een gat van 6 mm te boren met een diepte van minimaal 45 mm, met een 2-componenten injectiebevestiging en een schroef van 4x40 mm.

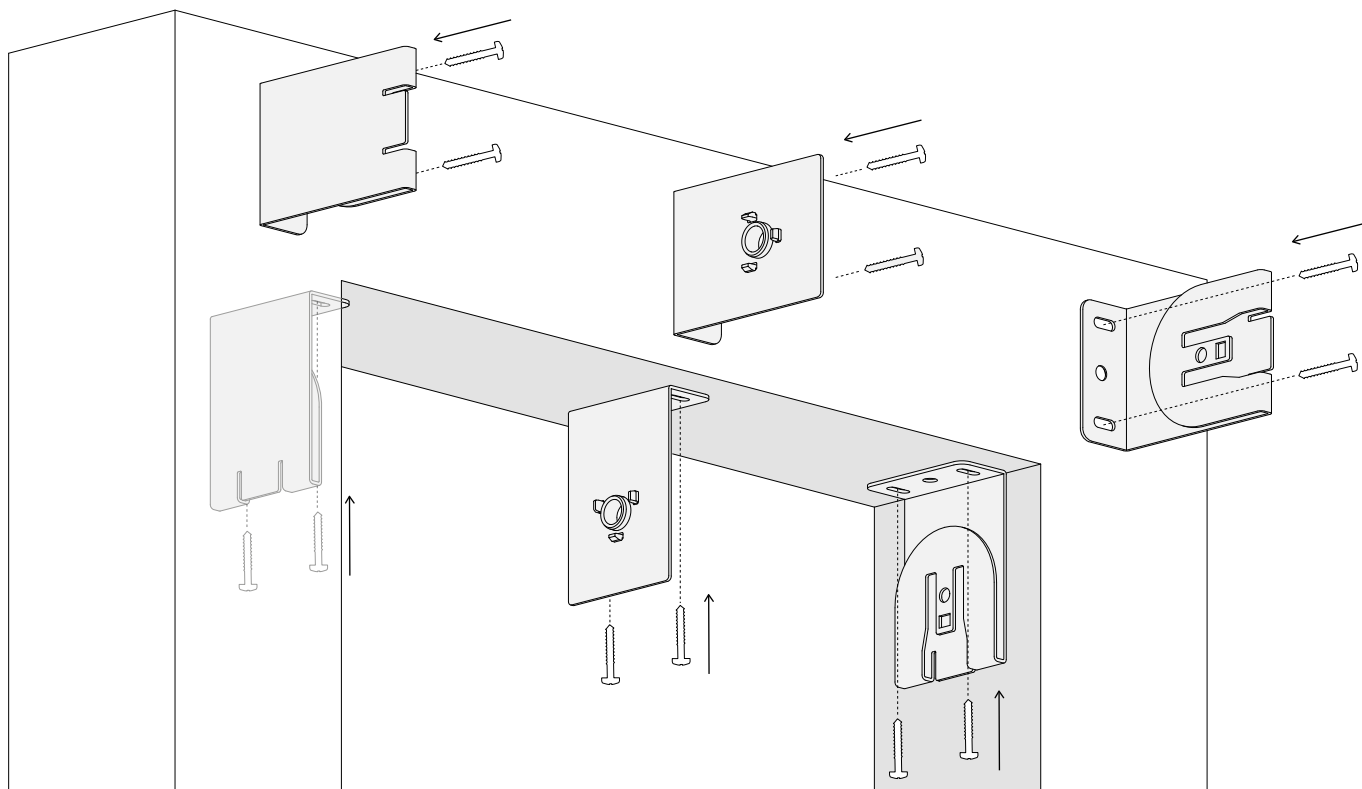
Let op: De bevestigingsoplossing(en) moet(en) worden beoordeeld door een vakman ter plaatse om er zeker van te zijn dat deze geschikt is voor het betreffende montageoppervlak.



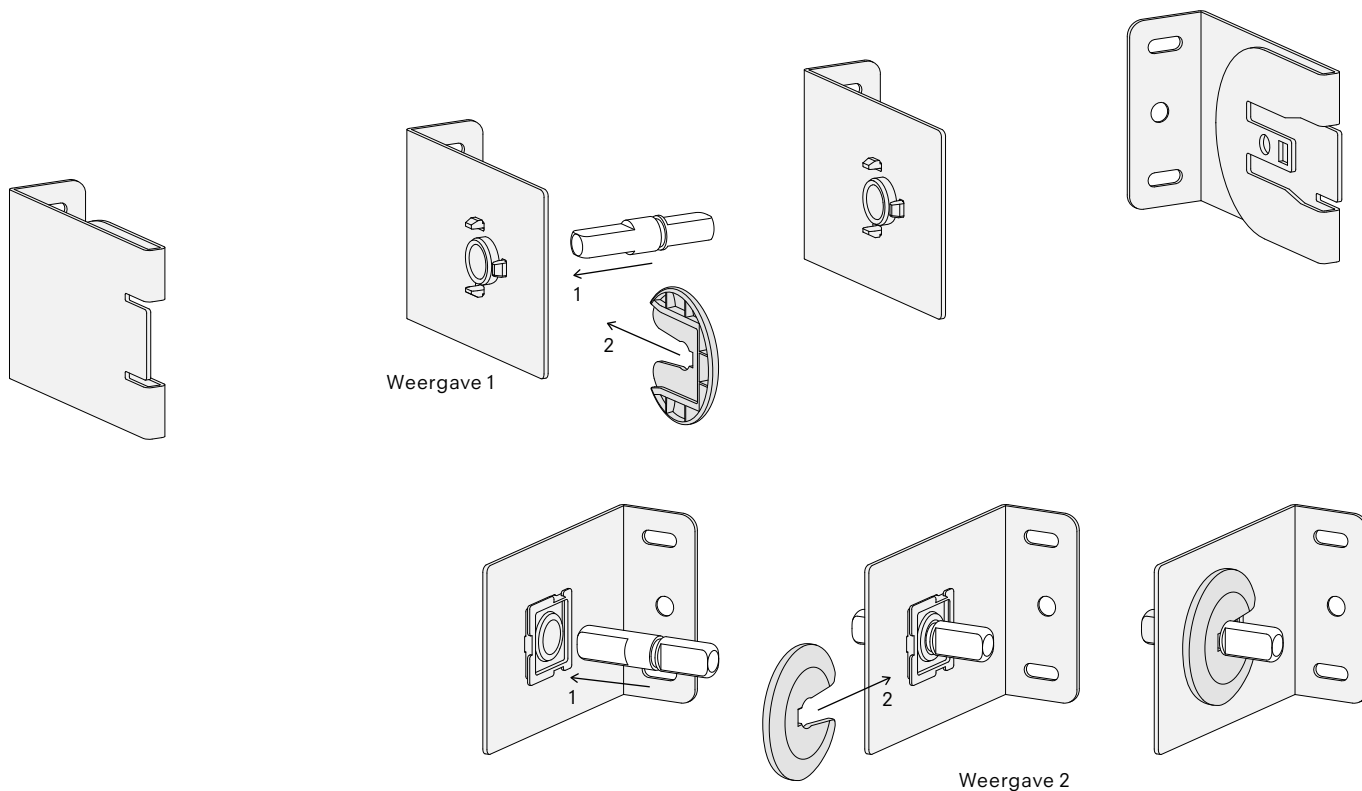
Het rolgordijn moet perfect waterpas zijn. Zo niet dan kan het rolgordijn beschadigen als het wordt gebruikt.



Koppelstuk installeren

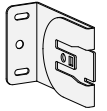
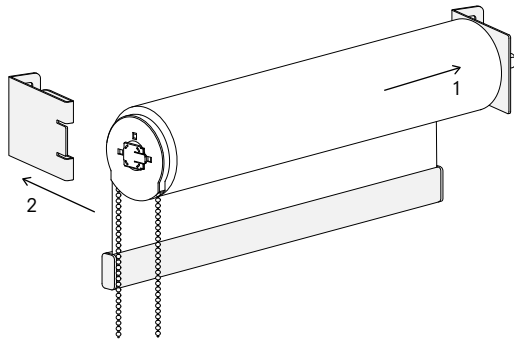


1. Bepaal de gewenste plaats en hoogte van het rolgordijn.
Markeer de positie van de schroeven in het midden van de sleufgaten.
Let op: De kop van de schroeven mag max. 3,5 mm hoogte zijn.

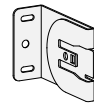
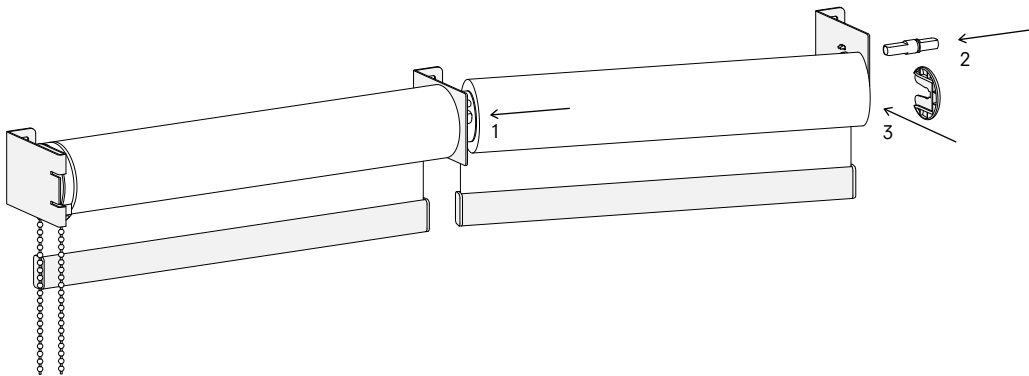


2. Plaats de schijf op de pin. De schijf is goed geplaatst wanneer de pin nog kan draaien, maar niet meer kan schuiven. Schuif de verbindingspin in de houder. Borg de pin met de schijf.

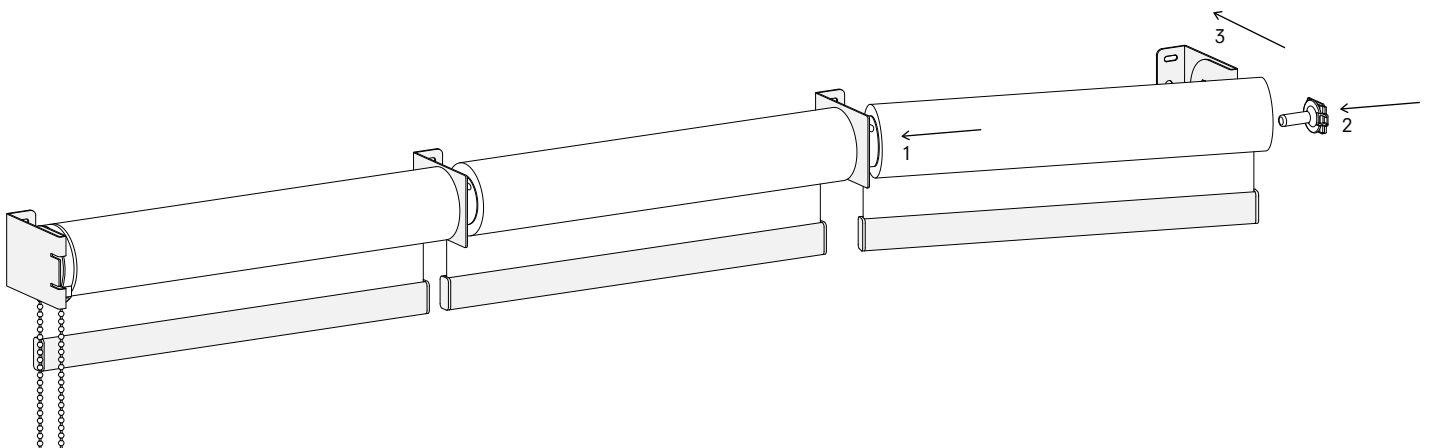
Koppelstuk installeren



3. Plaats het eerste rolgordijn op de verbindingspin. Plaats de bedieningszijde van het rolgordijn in de beugel zodra het rolgordijn in de verbindingspin is vastgezet.

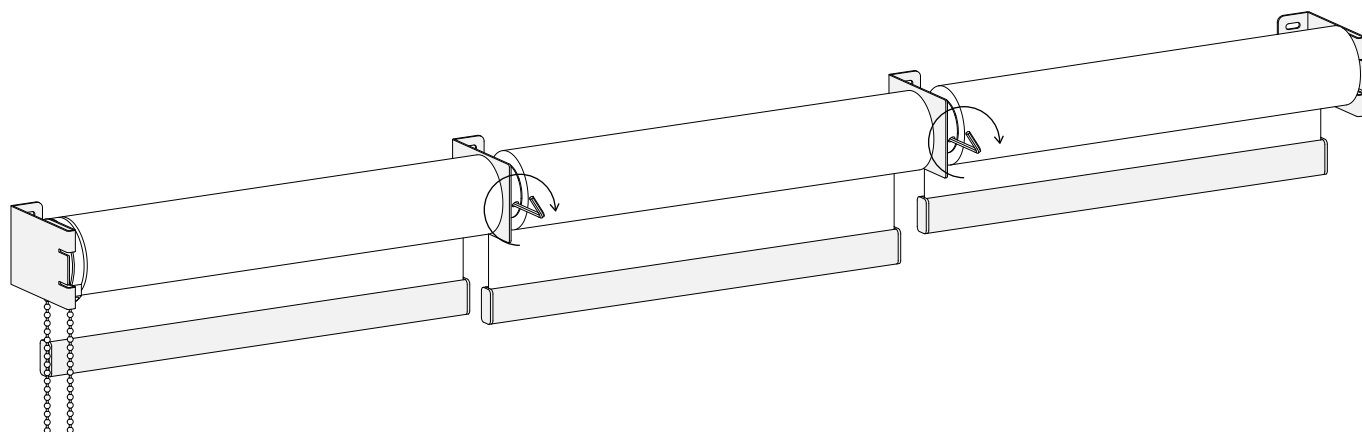


4. Plaats het middelste rolgordijn op de verbindingspin. Schuif de verbindingspin in de houder en het rolgordijn. Borg de pin met de schijf. De schijf is goed geplaatst wanneer de pin nog kan draaien, maar niet meer kan schuiven.



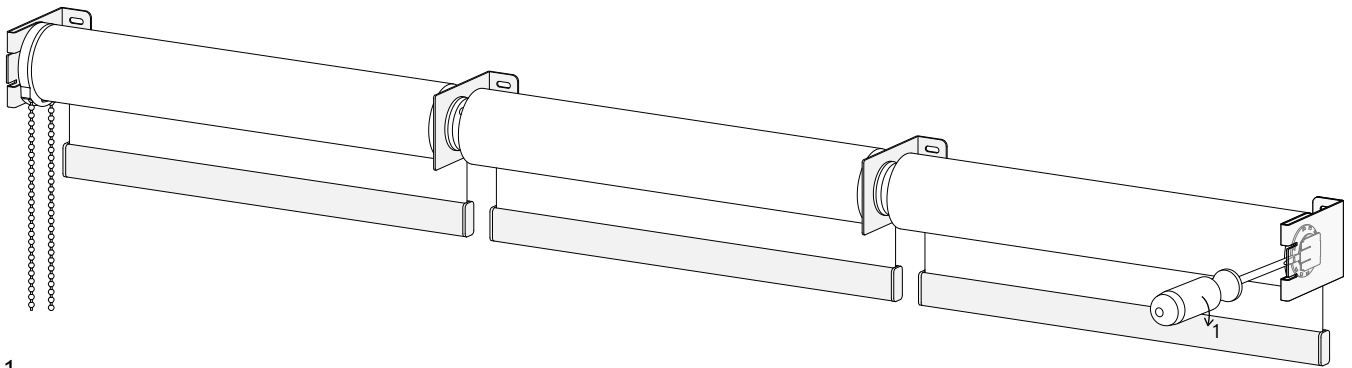
5. Plaats het laatste rolgordijn op de verbindingspin. Schuif de pin aan het niet-aangedreven uiteinde in het rolgordijn. Plaats de rechterkant van het rolgordijn in de houder zodra het rolgordijn in de verbindingspin is vastgezet.

Koppelstuk installeren

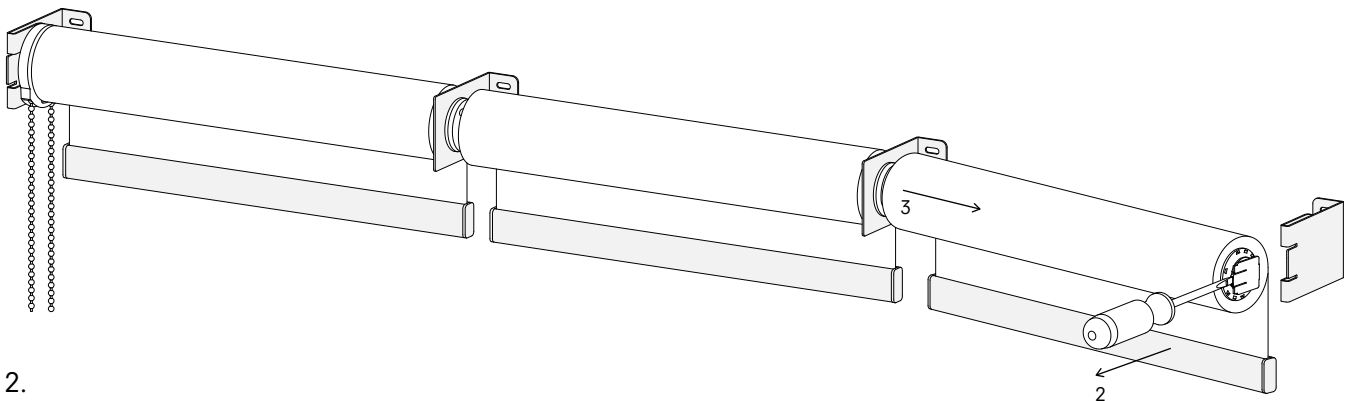


6. Zet de rolgordijnen in de bovenste stand totdat ze zijn uitgelijnd.

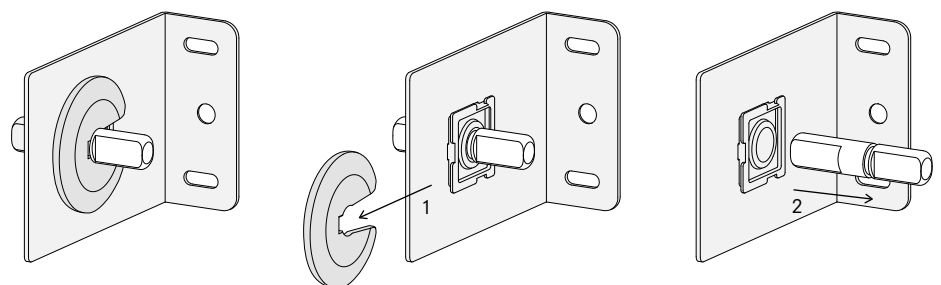
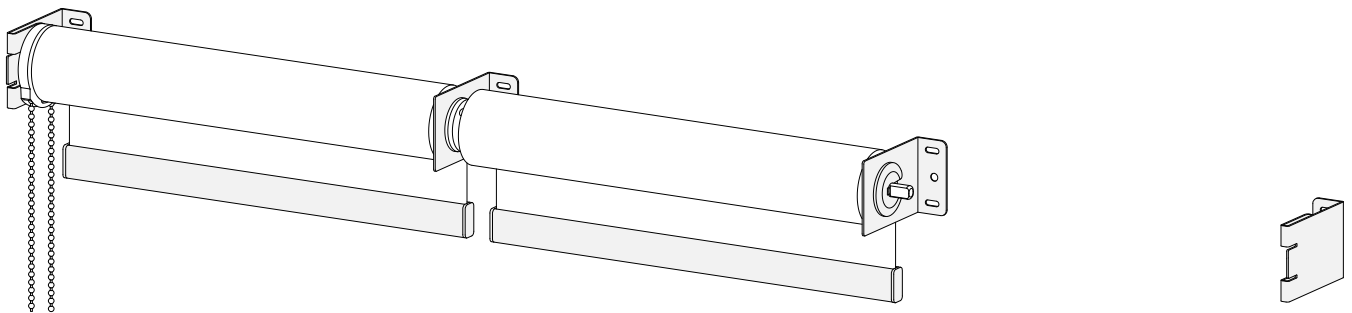
Koppelstuk verwijderen



1. Begin met het verwijderen van de rol aan de rechterkant.
Plaats een schroevendraaier tussen de beugel en het mechanisme.
De schroevendraaier licht draaien tot het rolgordijn loskomt.

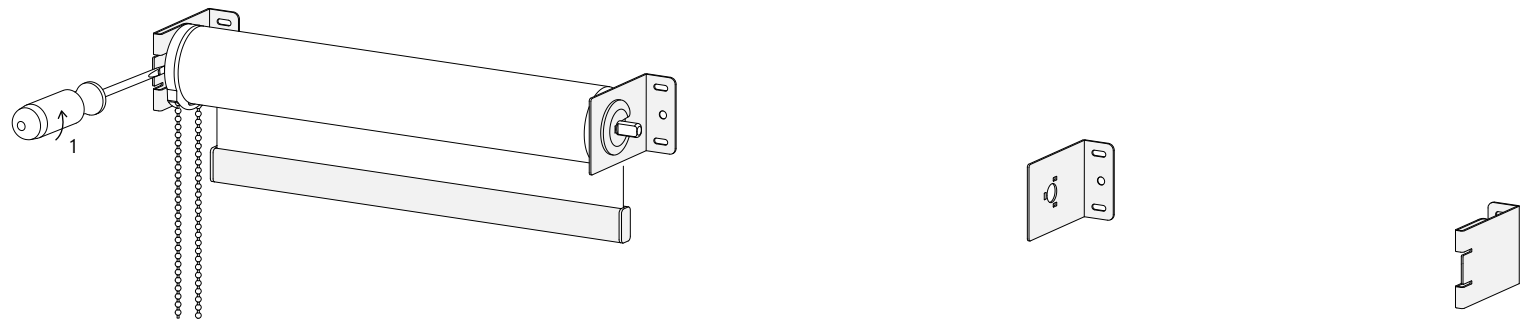
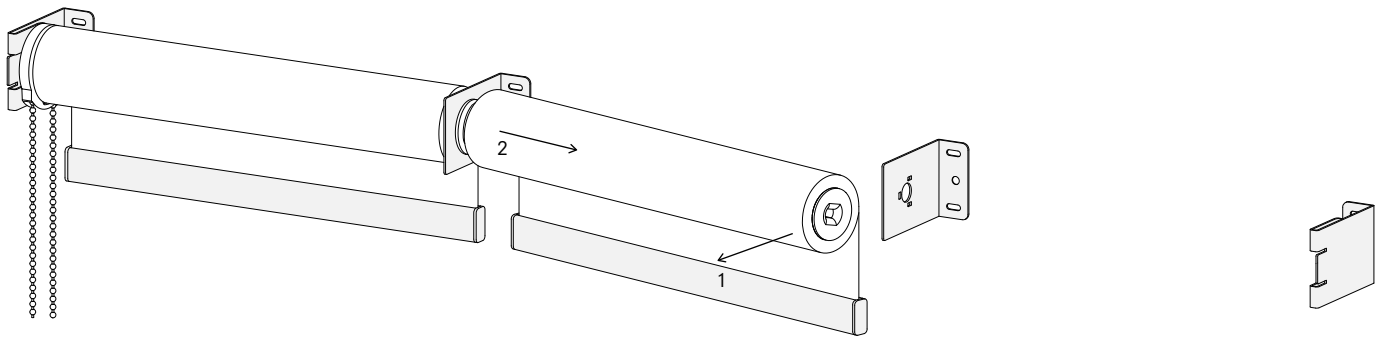


2. Verwijder het eerste rolgordijn door deze van de verbindingsspin te schuiven.



3. Ontgrendel de verbindingsspin door de schijf te verwijderen.
Schuif de pin uit de houder. Nu kan het middelste rolgordijn worden verwijderd.

Koppelstuk verwijderen



4. Plaats een schroevendraaier tussen de beugel en het mechanisme om het rolgordijn uit de beugel te verwijderen. Draai de schroevendraaier lichtjes om het mechanisme en het rolgordijn naar buiten te halen.

